



BM MOTOR

БЕСЩЕТОЧНЫЙ ДВИГАТЕЛЬ



x15 РЕСУРС

x3 МОЩНОСТЬ

x3 ВРЕМЯ РАБОТЫ

Аккумуляторная бесщеточная углошлифовальная машина

- Мощность аналогична 1200 Вт сетевого инструмента
- Все электронные системы управления и защиты
- Ультрабыстрая зарядка

20V^{MAX}
LITHIUM PRO
ОДИН
ДЛЯ
ВСЕХ
АККУМУЛЯТОРНАЯ СИСТЕМА

350

РЕЗОВ АРМАТУРЫ НА ОДНОМ АКБ*





ПРОИЗВОДИТЕЛЬНОСТЬ

- **Бесщеточный двигатель VM-MOTOR:** увеличенные ресурс, мощность и время работы
- **Соответствует сетевой УШМ мощностью 1200 Вт** по рабочим характеристикам
- **Интеллектуальный контроллер Z-control:** эффективное управление двигателем
- **Li-Ion PRO элементы питания** профессионального уровня
- **Специальная конструкция корпуса батареи:** охлаждение при зарядке

ТЕХНОЛОГИЧНОСТЬ

- **4 ступени частоты вращения диска** для разных сценариев работы
- **Широкий функционал:** плавный пуск, константная электроника, тормоз вала
- **Системы защиты пользователя и изделия** от повторного включения, заклинивания вала и перегрузки
- Зарядный ток 6 А: **от 0 до 100% за 40 мин.**
- **Съемные защитные сетки**
- Степень защиты от пыли **IP5X**

ЭРГОНОМИЧНОСТЬ

- **Тонкий корпус** для удобного хвата при использовании как одной, так и двумя руками
- **Поворотная голова** с шагом 90°
- **Защитный кожух диска** с регулировкой в одно движение
- **Два положения** дополнительной рукоятки
- **Мягкие накладки** на рукоятке
- **Индикация** заряда батареи
- **Сумка в комплекте:** удобное хранение и транспортировка

Технические характеристики

20v MAX
LITHIUM PRO
ОДИН
ДЛЯ
ВСЕХ
АККУМУЛЯТОРНАЯ СИСТЕМА



ЗУБР
ПРОФЕССИОНАЛ



Артикул	AB-125
Напряжение изделия, В	20
Емкость аккумулятора, А·ч	–
Диаметр диска, мм	125
Частота вращения, об/мин	4000 / 6000 / 8000 / 10000
Резьба шпинделя	M14



Технологии

Тип двигателя	BRUSHLESS, бесщеточный
Плавный пуск	●
Поддержание постоянных оборотов	●
Защита от перегрузки	●
Электронная регулировка частоты вращения	●
Тормоз вала	●
Защита от повторного включения	●
Защита от заклинивания диска	●
Зарядное устройство	–
Время заряда, мин.	–

Эргономика

Регулировка кожуха без инструмента	●
Поворотная голова	●
Индикатор заряда батареи	–
Блокировка шпинделя	●

Комплектация

Аккумуляторная батарея, шт.	–
Зарядное устройство, шт.	–
Кожух диска, шт.	1
Дополнительная рукоятка, шт.	1
Ключ, шт.	1
Сумка, шт.	–



Упаковка:
картонная коробка

Габариты, см	32.5 x 14 x 11
Масса изделия / в упаковке, кг	1.7 / 2.1

Артикул	AB-125-41
Напряжение изделия, В	20
Емкость аккумулятора, А·ч	4.0
Диаметр диска, мм	125
Частота вращения, об/мин	4000 / 6000 / 8000 / 10000
Резьба шпинделя	M14



Тип двигателя	BRUSHLESS, бесщеточный
Плавный пуск	●
Поддержание постоянных оборотов	●
Защита от перегрузки	●
Электронная регулировка частоты вращения	●
Тормоз вала	●
Защита от повторного включения	●
Защита от заклинивания диска	●
Зарядное устройство	УЛЬТРА, импульсное
Время заряда, мин.	40



Упаковка:
картонная коробка

Аккумуляторная батарея, шт.	1
Зарядное устройство, шт.	1
Кожух диска, шт.	1
Дополнительная рукоятка, шт.	1
Ключ, шт.	1
Сумка, шт.	1

Габариты, см	37 x 31 x 11
Масса изделия / в упаковке, кг	2.4 / 4.1

Артикул	AB-125-42
Напряжение изделия, В	20
Емкость аккумулятора, А·ч	4.0
Диаметр диска, мм	125
Частота вращения, об/мин	4000 / 6000 / 8000 / 10000
Резьба шпинделя	M14



Тип двигателя	BRUSHLESS, бесщеточный
Плавный пуск	●
Поддержание постоянных оборотов	●
Защита от перегрузки	●
Электронная регулировка частоты вращения	●
Тормоз вала	●
Защита от повторного включения	●
Защита от заклинивания диска	●
Зарядное устройство	УЛЬТРА, импульсное
Время заряда, мин.	40



Упаковка:
картонная коробка

Аккумуляторная батарея, шт.	2
Зарядное устройство, шт.	1
Кожух диска, шт.	1
Дополнительная рукоятка, шт.	1
Ключ, шт.	1
Сумка, шт.	1

Габариты, см	37 x 31 x 11
Масса изделия / в упаковке, кг	2.4 / 4.7

Особенности конструкции аккумуляторной бесщеточной УШМ АВ-125

20V MAX
LITHIUM PRO
ОДИН
ДЛЯ
ВСЕХ
АККУМУЛЯТОРНАЯ СИСТЕМА



ЗУБР
ПРОФЕССИОНАЛ



125 мм
ДИАМЕТР ДИСКА

Мощный BRUSHLESS двигатель



Интеллектуальный контроллер с функциями плавного пуска, защиты от перегрузки, константной электроники и регулировки оборотов



Выключатель в наиболее удобном месте



Специально разработанная система охлаждения с эффективным диффузором



Дополнительная рукоятка для лучшего хвата



Регулировка положения кожуха без инструмента в одно движение



Блокировка вала для быстрой замены дисков



4 ступени частоты вращения с равным шагом



Единая аккумуляторная система 20V MAX

Аккумуляторные батареи 20V MAX*		Интеллектуальное зарядное устройство*	
Артикул	ST7-20-4	Артикул	RT7-20-6
Напряжение, В	20/18	Выходное напряжение, В	14.4-18.0
Емкость, А·ч	4.0	Сила тока, А	6.0



*АКБ и БЗУ в комплект не входят.

Особенности конструкции аккумуляторной бесщеточной УШМ АВ-125-41

20V MAX
LITHIUM PRO
ОДИН
ДЛЯ
ВСЕХ
АККУМУЛЯТОРНАЯ СИСТЕМА



ЗУБР
ПРОФЕССИОНАЛ



20V MAX
LITHIUM PRO

4.0 А·ч
ЕМКОСТЬ

125 ММ
ДИАМЕТР ДИСКА

Мощный BRUSHLESS двигатель



Интеллектуальный контроллер с функциями плавного пуска, защиты от перегрузки, константной электроники и регулировки оборотов



Выключатель в наиболее удобном месте



Специально разработанная система охлаждения с эффективным диффузором



Дополнительная рукоятка для лучшего хвата



Регулировка положения кожуха без инструмента в одно движение



Блокировка вала для быстрой замены дисков



4 ступени частоты вращения с равным шагом



Комплектация:



1 аккумулятор емкостью 4 А·ч



Быстрозарядное импульсное устройство



Сумка

Единая аккумуляторная система 20V MAX

Аккумуляторные батареи 20V MAX		Интеллектуальное зарядное устройство	
Артикул	ST7-20-4	Артикул	RT7-20-6
Напряжение, В	20/18	Выходное напряжение, В	14.4–18.0
Емкость, А·ч	4.0	Сила тока, А	6.0

Особенности конструкции аккумуляторной бесщеточной УШМ АВ-125-42

20V MAX
LITHIUM PRO
ОДИН
ДЛЯ
ВСЕХ
АККУМУЛЯТОРНАЯ СИСТЕМА



ЗУБР
ПРОФЕССИОНАЛ



20V MAX
LITHIUM PRO

4.0 А·ч
ЕМКОСТЬ

125 ММ
ДИАМЕТР ДИСКА

Мощный BRUSHLESS двигатель



Интеллектуальный контроллер с функциями плавного пуска, защиты от перегрузки, константной электроники и регулировки оборотов



Выключатель в наиболее удобном месте



Специально разработанная система охлаждения с эффективным диффузором



Дополнительная рукоятка для лучшего хвата



Регулировка положения кожуха без инструмента в одно движение



Блокировка вала для быстрой замены дисков



4 ступени частоты вращения с равным шагом



Комплектация:



2 аккумулятора емкостью 4 А·ч



Быстрозарядное импульсное устройство



Сумка

Единая аккумуляторная система 20V MAX

Аккумуляторные батареи 20V MAX		Интеллектуальное зарядное устройство	
Артикул	ST7-20-4	Артикул	RT7-20-6
Напряжение, В	20/18	Выходное напряжение, В	14.4–18.0
Емкость, А·ч	4.0	Сила тока, А	6.0

Li-Ion Pro аккумуляторная батарея

Единая аккумуляторная система

20v MAX
LITHIUM PRO
ОДИН
ДЛЯ
ВСЕХ
АККУМУЛЯТОРНАЯ СИСТЕМА



ЗУБР
ПРОФЕССИОНАЛ



Более 20 моделей совместимого инструмента:

шурупверты, пилы, ударный шурупверт, гайковерт, УШМ и т.д.



Дешевле и практичнее с каждой следующей покупкой.

Экономия до 60% стоимости при покупке нового инструмента за счет единой батареи.



Аккумуляторная система с единым разъемом и увеличенной мощностью.

Универсальные аккумуляторы повышенной емкости для разных задач и бюджетов: 1,5 А·ч, 2 А·ч, 4 А·ч, 5 А·ч. Комбинируйте аккумуляторы разной емкости с любым инструментом!



Супербыстрая зарядка АЭРО с воздушным охлаждением.

Интеллектуальные быстрозарядные устройства с током до 6 А используют систему воздушного охлаждения, что позволяет существенно сократить время зарядки без ущерба для срока службы батареи.

Li-Ion Pro аккумуляторная батарея

Особенности конструкции

20v MAX
LITHIUM PRO
ОДИН
ДЛЯ
ВСЕХ
АККУМУЛЯТОРНАЯ СИСТЕМА



ЗУБР
ПРОФЕССИОНАЛ

20v MAX 1.5 А·ч 2.0 А·ч 4.0 А·ч 5.0 А·ч

Универсальный коннектор

для целой линейки инструментов

Плата BMS контролирует состояние элементов, а именно: напряжение, емкость, температуру – и обеспечивает защиту от перегрузки, перегрева, перезаряда и глубокого разряда

Компактный корпус и малый вес

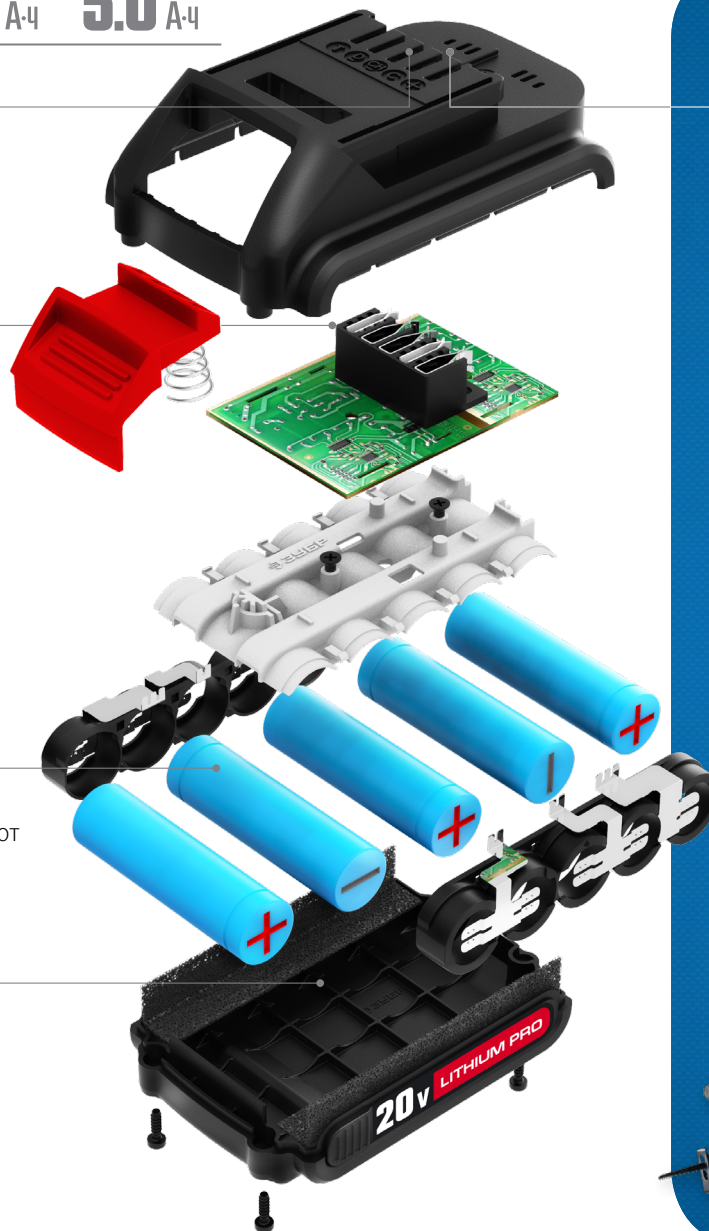
обеспечиваются высокой удельной мощностью

Качественные аккумуляторные ячейки

имеют большой запас по мощности и обеспечивают большой крутящий момент в пиковые моменты

Антишоковые элементы из мягких вставок

для предотвращения повреждений при вибрации и падениях



Единая аккумуляторная система Модельный ряд

DL-20 • Дрель-шурупверт

Дрель-шурупверт с высоким крутящим моментом, малым весом и идеальной эргономикой

DB-20 • Brushless дрель-шурупверт

Модель с бесщеточным двигателем, повышенной максимальной частотой вращения и длительным ресурсом

DBS-201 • Brushless ударная дрель-шурупверт

Бесщеточная дрель-шурупверт с ударной функцией позволяет сверлить кирпич и легкий бетон

GB-250 • Brushless гайковерт

Гайковерт с 4-мя режимами крутящего момента под наиболее востребованные работы

CPB-190 • Brushless пила дисковая

Бесщеточная пила с диском 190 мм, литым основанием и быстрой регулировкой глубины пиления

PB-260 • Brushless аккумуляторный перфоратор

Перфоратор с высокой производительностью, 3-мя режимами работы и эргономичным дизайном

AB-125 • Brushless аккумуляторная УШМ

Беспроводная УШМ с необходимыми электронными системами и интеллектуальным управлением

SPB-180 • Brushless сабельная пила

Мощная, производительная пила с бесщеточным двигателем, емкой батареей и подсветкой

Z-control интеллектуальное БЗУ

Единая аккумуляторная система

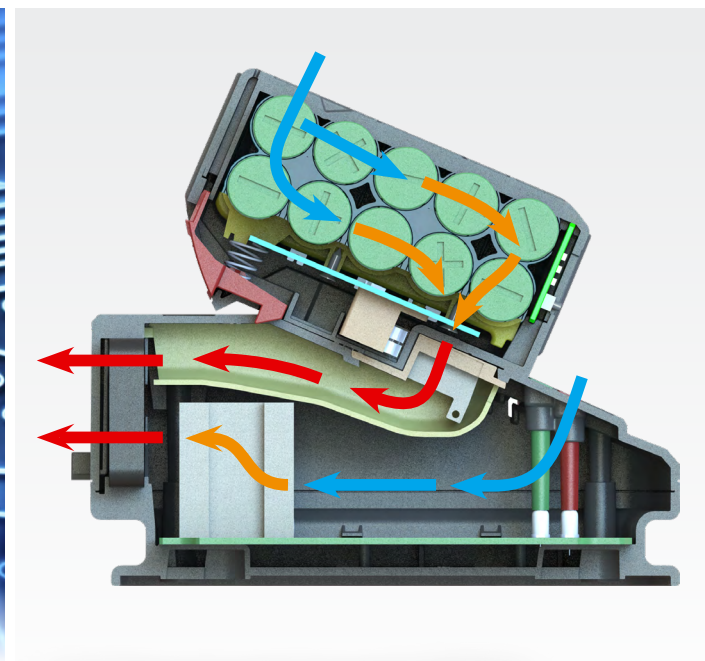
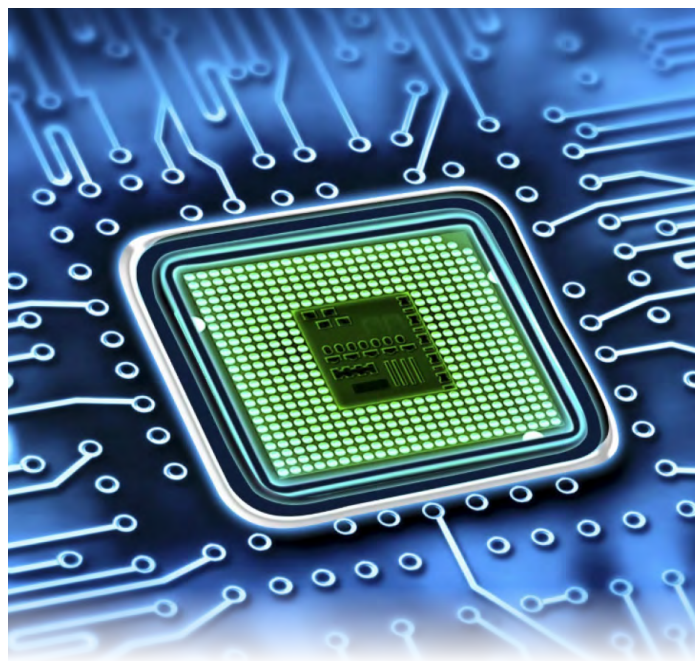
20v MAX
LITHIUM PRO
ОДИН
ДЛЯ
ВСЕХ
АККУМУЛЯТОРНАЯ СИСТЕМА



ЗУБР
ПРОФЕССИОНАЛ



Для АКБ емкостью 4.0 А·ч



Сверхбыстрая зарядка АКБ

- Скорость зарядки батареи током до 6 А **от 0% до 100% за 40 минут**
- Две комплектные батареи позволяют работать без остановки: **скорость зарядки превышает скорость расхода заряда**
- **Качественные элементы Li-Ion Pro и интеллектуальная система оценки параметров батареи** обеспечивают долгий срок службы

Передовые технологии

- **Z-control – интеллектуальная система:** управление всеми режимами устройства, выбор алгоритма зарядки, обеспечение всех необходимых проверок, защит, блокировок, индикаций
- **Автоматическое определение** номинального напряжения и емкости установленного аккумулятора
- **Учет температуры окружающего воздуха и степени разряженности АКБ** при выборе режима зарядки
- **Защита** от короткого замыкания, переплюсовки и перегрева

Система охлаждения АЭРО

- **Принудительное туннельное охлаждение увеличивает скорость зарядки и обеспечивает щадящую температуру** батареи и электроники ЗУ в процессе зарядки
- **Регулировка оборотов вентилятора** в зависимости от зарядного тока и от температуры окружающего воздуха и батареи
- **Возможность напряженной работы даже в условиях повышенной температуры:** принудительное охлаждение быстро приведет батарею в пригодное к зарядке состояние

Таблица совместимости АКБ и БЗУ

20V MAX
LITHIUM PRO
ОДИН
ДЛЯ
ВСЕХ
АККУМУЛЯТОРНАЯ СИСТЕМА



ЗУБР
ПРОФЕССИОНАЛ



Дрель-шуруповерт Дрель-шуруповерт Ударная дрель-шуруповерт Дрель-шуруповерт Гайковерт Винтоверт Гайковерт Углошлифовальная машина Перфоратор Пила дисковая Пила сабельная

Артикул

DL-20 A5 DL-201 DL-201-22* DL-201-42	DB-20 A5 DB-201 DB-201-22* DB-201-42	DBS-201 DBS-201-22* DBS-201-42	DB-211 DB-211-42*	GB-250 A5 GB-250 GB-250-22 GB-250-42*	GVB-250 GVB-250-22 GVB-250-42*	GB-500 GB-500-42*	AB-125 AB-125-41 AB-125-42*	PB-260 PB-260-42*	CPB-190 CPB-190-41*	SPB-180 SPB-180-41*
---	---	--------------------------------------	----------------------	--	--------------------------------------	----------------------	-----------------------------------	----------------------	------------------------	------------------------

1.5 А·ч
S-18T7



2.0 А·ч
ST7-20-2



4.0 А·ч
ST7-20-4*
S-18-4T7



5.0 А·ч
ST7-20-5



6.0 А·ч
ST7-20-6



V000-006-089
16-20 В, 4.0 А



RT7-20-6
16-20 В, 6.0 А