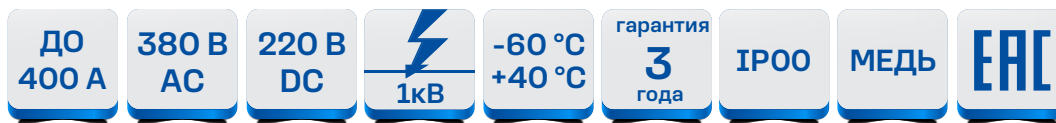


Разъединители серии П

ТУ 3424-014-05755766-2004 | Соответствуют требованиям ГОСТ IEC 60947-3



Предназначены для пропускания номинальных токов, включения, переключения и отключения без нагрузки электрических цепей номинальной частотой 50 и 60 Гц и напряжением до 380 В переменного тока и 220 В постоянного тока в устройствах распределения электрической энергии. Область применения: ВРУ жилых, общественных и промышленных зданий, шкафы и пункты распределительные, трансформаторные подстанции.



► Преимущества

- Обеспечение надежной работы и безопасности эксплуатации
 - контактная система ножевого типа с видимым разрывом цепи;
 - токоведущие элементы изготовлены из электротехнической меди марки М1;
 - применение механически прочных и не поддерживающих горение пластиковых материалов.
- Расширенные области применения
 - возможность применения в суровых условиях эксплуатации — климатическое исполнение УХЛ.

► Особенности конструкции



Необходимое контактное нажатие обеспечивается пружинами на контактных стойках и сферическими шайбами на шарнирных стойках.



В конструкции разъединителя применена контактная система ножевого типа с видимым разрывом цепи.

► Структура условного обозначения

Разъединитель ПЦ X₁-X₂X₃X₄A-УХЛЗ-КЭАЗ

Разъединитель	- Группа изделий
п	- Серия
ц	- Центральный привод
X ₁	- Обозначение условного теплового тока: 1 — 100 А; 2 — 250 А; 4 — 400 А
X ₂ X ₃ X ₄	- Номинальный ток, А: 100; 250; 400
УХЛЗ	- Климатическое исполнение и категория размещения
КЭАЗ	- Торговая марка

Пример записи условного обозначения разъединителя на рабочий ток 400 А с центральным приводом, климатического исполнения УХЛЗ :
Разъединитель ПЦ4-400А-УХЛЗ-КЭАЗ

► Технические характеристики

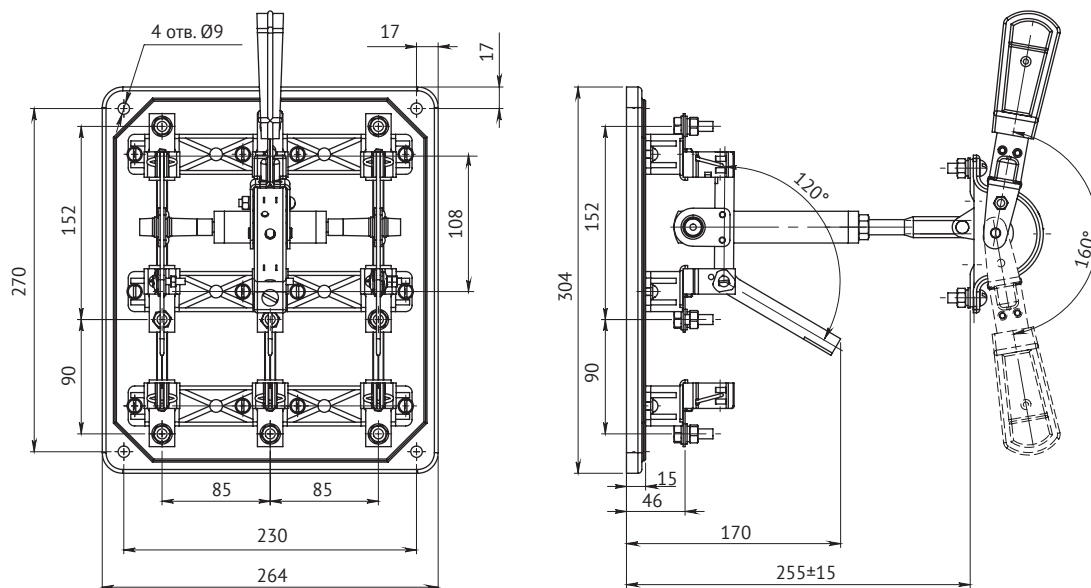
Наименование параметра	Значение параметра
Номинальное рабочее напряжение (U _р), В	380 AC, 220 DC
Номинальные рабочие токи (I _р), А	100; 250; 400
Номинальная частота переменного тока, Гц	50 и 60
Номинальная включающая и отключающая способность при напряжении 1,05 U _р , коэффициенте мощности 0,95, при токе: 1,5 I _р (100, 250 и 400 А), 1,0 I _р (630 А), циклов ВО	10
Механическая износостойкость, циклов ВО, не менее	2500
Сечение подключаемых проводников, мм ²	
На ток 100 А	от 10 до 50
На ток 250 А	от 70 до 150
На ток 400 А	от 120 до 360
Номинальный режим эксплуатации	продолжительный
Степень защиты по ГОСТ 14254	IP00
Класс защиты от поражения электрическим током по ГОСТ 12.2.007.0	0
Категория применения по ГОСТ Р 50030.3	AC-20B, DC-20B

► Артикулы

Наименование	Номинальное рабочее напряжение, В	Номинальный ток , А	Номинальный кратковременно выдерживаемый ток, кА	Артикул
ПЦ-1-100А-УЗ	380	100	3	113893
ПЦ-2-250А-УЗ		250	3	113896
ПЦ-4-400А-УЗ		400	4,8	113897

► Габаритные, установочные размеры и масса

Разъединитель ПЦ на номинальный ток 100 А



Разъединитель ПЦ на номинальные токи 250 и 400 А

