



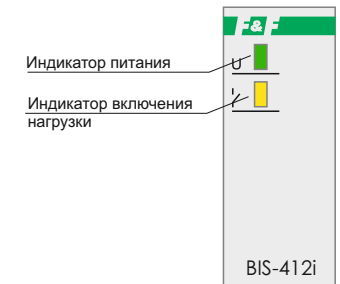
## Руководство по эксплуатации

ТУ ВУ 590618749.019-2013

### ЕВРОАВТОМАТИКА «F&F»®

**Служба технической поддержки:**  
РБ г. Лида, ул. Минская, 18А, тел./факс: + 375 (154) 65 72 57, 60 03 80,  
+ 375 (29) 319 43 73, 869 56 06, e-mail: support@fif.by  
**Управление продаж:**  
РБ г. Лида, ул. Минская, 18А, тел./факс: + 375 (154) 65 72 56, 60 03 81,  
+ 375 (29) 319 96 22, (33) 622 25 55, e-mail: sales@fif.by

## Внешний вид и индикация



## Назначение

Реле импульсное BIS-412i предназначено для управления одной нагрузкой: включения/выключения освещения, в том числе LED, ESL и GDL лампами, электроустановок и т.п. из нескольких мест выключателями кнопочного типа, параллельно соединенными между собой.

## Принцип работы

У реле три независимых входа управления, что позволяет использовать для группового режима работы. Реле объединяются в группы, включение и выключение групп реле осуществляется по групповым входам, а управление отдельным реле в группе - по индивидуальному входу. Например, включение и выключение освещения всех этажей гостиницы (групповые входы) или управление освещением каждого этажа (индивидуальные входы).

## Диаграмма работы

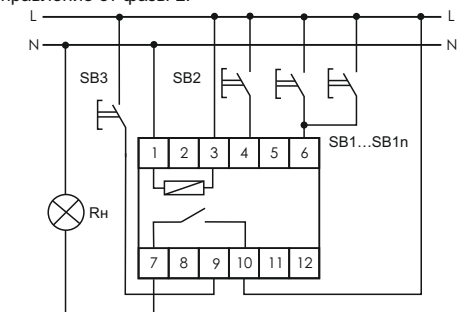


## Технические характеристики

Напряжение питания, В	230 AC
Максимальный коммутируемый ток, А	16 (320А/2мс) AC-1
Максимальная мощность нагрузки	см. табл.1
Устойчивость к импульсным токам (подключение LED, ESL, GDL ламп)	да
Контакт	1NO
Ток управления, mA	<5
Напряжение управления, В	230 AC
Память состояния контактов	нет
Индикация включения питания	зеленый светодиод
Индикация включения нагрузки	желтый светодиод
Потребляемая мощность, Вт	0,6
Диапазон рабочих температур, °C	-25...+50
Степень защиты	IP20
Коммутационная износостойкость	> 10 <sup>5</sup>
Степень загрязнения среды	2
Категория перенапряжения	III
Подключение	Винтовые зажимы 2,5 мм <sup>2</sup>
Момент затяжки винтового соединения, Нм	0,4
Тип корпуса	1S
Габариты (ШxВxГ), мм	18 x 90 x 65
Масса, кг	0,062
Монтаж	на DIN-рейке 35 мм
Код ETIM	ЕС000188
Артикул	EA01.005.018

## Схема подключения

Управление от фазы L:



SB1...SBn - кнопочный выключатель управления «Включение - Отключение» нагрузки;  
SB2 - кнопочный выключатель управления «Включение» нагрузки;  
SB3 - кнопочный выключатель управления «Отключение» нагрузки.



### Не выбрасывать данное устройство вместе с другими отходами!

В соответствии с законом об использованном оборудовании, бытовой электротехнический мусор можно передать бесплатно и в любом количестве в специальный пункт приема. Электронный мусор, выброшенный на свалку или оставленный на лоне природы, создает угрозу для окружающей среды и здоровья человека.

## Свидетельство о приемке

Реле импульсное BIS-412i изготовлено и принято в соответствии с требованиями ТУ ВУ 590618749.019-2013, действующей технической документации и признано годным для эксплуатации.

Дата выпуска	Дата продажи

**Драгоценные металлы отсутствуют!**

## Комплект поставки

Реле импульсное BIS-412i..... 1 шт.  
Руководство по эксплуатации..... 1 шт.  
Упаковка..... 1 шт.

## ВНИМАНИЕ!

Перед подключением изделия к электрической сети (в случае его хранения или транспортировки при низких температурах), для исключения повреждений, вызванных конденсацией влаги, необходимо выдержать изделие в теплом помещении не менее 2 ч.

## ВНИМАНИЕ!

Объединение изделий в группы производить согласно схемы монтажа. На изделиях всех групп управляющие напряжения и напряжения питания должно поступать от одной фазы. Лампы могут быть запитаны от различных фаз.

Гальваническая развязка между исполнительными реле (сухой контакт) и цепью питания.

Нет функции сохранения памяти состояния контактов (замкнуты или разомкнуты) при отключении реле от сети питания.

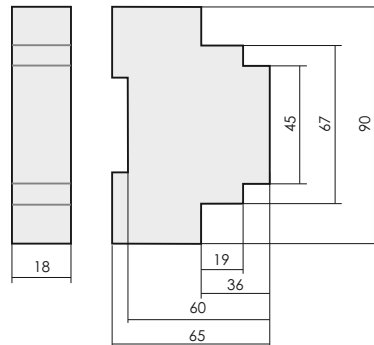
При работе изделий с выключателями с неоновой подсветкой необходимо между клеммами 1 и 4, 9 установить конденсатор ёмкостью 0.1-0.33 мкФ 275В AC. Достаточно установить один конденсатор на общие групповые входы SB3, SB2 в группе.

## Подключение

Вариант управления от нейтрали N:

- Отключить напряжение питания.
- При управлении от нейтрали N к клемме 3 подключить провод N, провод фазы L к клемме 1.
- Нагрузку подключить между N и клеммой 7.
- К клемме 10 подключить провод фазы L.
- Выключатели кнопочного типа для управления нагрузкой «Включить-Отключить» подключить к клемме 6 и к проводу нейтрали N.
- Выключатель кнопочного типа для управления нагрузкой «Включение» подключить к клемме 4 и к проводу нейтрали N.
- Выключатель кнопочного типа для управления нагрузкой «Отключение» подключить к клемме 9 и к проводу нейтрали N.
- Подать напряжение питания.

## Размеры корпуса



## Обслуживание

При техническом обслуживании изделия необходимо соблюдать «Правила техники безопасности и технической эксплуатации электроустановок потребителей».

При обнаружении видимых внешних повреждений корпуса изделия дальнейшая его эксплуатация запрещена.

Гарантийное обслуживание выполняется производителем изделия. Послегарантийное обслуживание изделия выполняется производителем по действующим тарифам.

Перед отправкой на ремонт, изделие должно быть упаковано в заводскую или другую упаковку, исключающую механические повреждения.

## Условия эксплуатации

Климатическое исполнение УХЛ4, диапазон рабочих температур от -25...+50 °С, относительная влажность воздуха до 80 % при 25 °С. Рабочее положение в пространстве – произвольное. Высота над уровнем моря до 2000м. Окружающая среда – взрывобезопасная, не содержащая пыли в количестве, нарушающем работу реле, а также агрессивных газов и паров в концентрациях, разрушающих металлы и изоляцию.

По устойчивости к перенапряжениям и электромагнитным помехам устройство соответствует ГОСТ IEC 60730-1.

## Требование безопасности

Эксплуатация изделия должна осуществляться в соответствии с требованиями, изложенными в руководстве по эксплуатации.

Перед установкой необходимо убедиться в отсутствии внешних повреждений устройства.

Изделие, имеющее внешне механические повреждения, эксплуатировать запрещено. Не устанавливайте реле без защиты в местах где возможно попадание воды или солнечных лучей.

Реле должно устанавливаться и обслуживаться квалифицированным персоналом.

При подключении реле необходимо следовать схеме подключения.

## Гарантийные обязательства

Гарантийный срок эксплуатации изделия – **36 месяцев** с даты продажи.

Срок службы – **10 лет**.

При отсутствии даты продажи гарантийный срок исчисляется с даты изготовления

ООО «Евроавтоматика Фиф» гарантирует ремонт или замену вышедшего из строя изделия при соблюдении правил эксплуатации и отсутствии механических повреждений.

## В гарантийный ремонт не принимаются:

- изделия, предъявленные без паспорта предприятия;
  - изделия, бывшие в негарантийном ремонте;
  - изделия, имеющие повреждения механического характера;
  - изделия, имеющие повреждения голографической наклейки;
- Предприятие изготовитель оставляет за собой право вносить конструктивные изменения, без уведомления потребителя, с целью улучшения качества и не влияющие на технические характеристики и работу изделия.

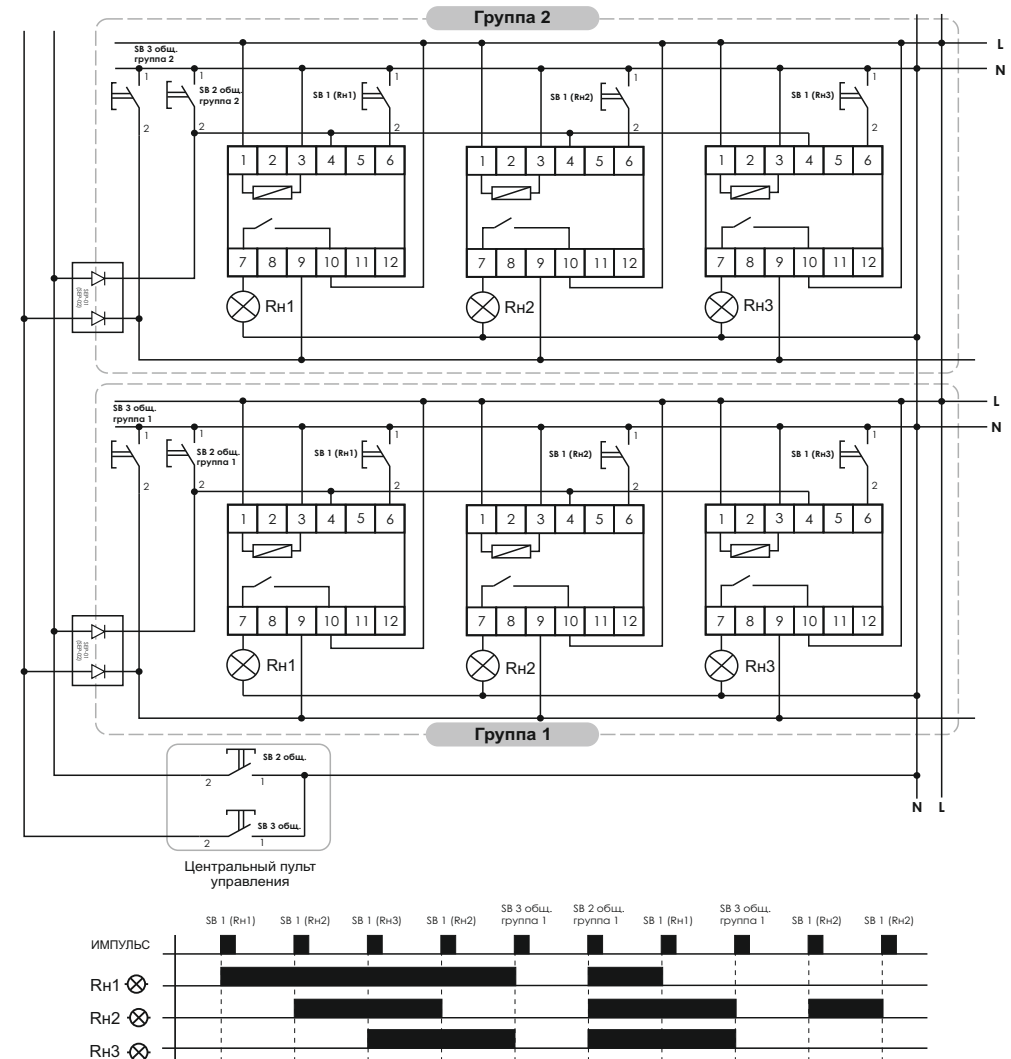
## Условия реализации и утилизации

Изделия реализуются через дилерскую сеть предприятия. Утилизировать как электронную технику.

## Условия транспортировки и хранения

Транспортировка изделия может осуществляться любым видом закрытого транспорта, обеспечивающим сохранение упакованных изделий от механических воздействий и воздействий атмосферных осадков. Хранение изделия должно осуществляться в упаковке производителя в закрытых помещениях с естественной вентиляцией при температуре окружающего воздуха от минус 50° до плюс 50 °С и относительной влажности не более 80 % при температуре +25 °С.

## Групповая схема подключения и диаграмма работы



**ВНИМАНИЕ**

Изделие следует подключать к сети согласно существующим нормам электробезопасности. Правила подключения описаны в данном руководстве. Работы, связанные с установкой, подключением и регулировкой должны проводиться квалифицированным специалистом после ознакомления с руководством по эксплуатации и функциями устройства. Перед началом установки следует убедиться в отсутствии напряжения на подключаемых проводах. Самовольное вскрытие корпуса влечет за собой утрату права на гарантийное обслуживание изделия, а также может стать причиной поражения электрическим током. Изделие должно использоваться по его прямому назначению. По вопросам монтажа и работы устройства обращаться в службу технической поддержки.

Таблица 1					
Ток контактов реле	Мощность нагрузки				
16А	2000W	1000W	750W	500W	7мкФ
	Категория применения				
	AC-1		AC-3		AC-15
	DC-1				
	24V	230V			
	Активная нагрузка	Электро-двигатели	Катушки контакторов	Безиндуктивная нагрузка постоянного тока	
16А	4000VA	0,9kW	750VA	16А	0,35А