



Руководство по эксплуатации

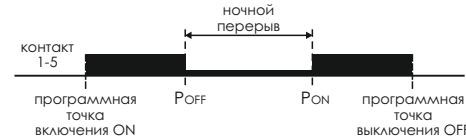
ЕВРОАВТОМАТИКА «F&F»

Служба технической поддержки:
РБ г. Лида, ул. Минская, 18А, тел./факс: + 375 (154) 65 72 57, 60 03 80,
+ 375 (29) 319 43 73, 869 56 06, e-mail: support@fif.by

Управление продаж:
РБ г. Лида, ул. Минская, 18А, тел./факс: + 375 (154) 65 72 56, 60 03 81,
+ 375 (29) 319 96 22, (33) 622 25 55, e-mail: sales@fif.by

Назначение

Реле времени программируемое циклическое предназначено для включения-отключения освещения в моменты захода и восхода солнца в зависимости от географических координат местности и времени года, с возможностью корректировки времени включения/отключения.



Принцип работы

Реле времени программируемое циклическое опираясь на информацию о текущей дате и географических координатах местности ежедневно формирует программные точки включения и выключения освещения. Точное время включения и выключения определяется на основании расчета положения солнца относительно горизонта. Программа позволяет выбрать один из четырех вариантов управления (момент включения и выключения освещения устанавливается независимо друг от друга):

1. Астрономический заход и восход солнца
2. Сумерки/ рассвет
3. Корректировка – индивидуальная коррекция программы включений/выключений пользователем: угловая или временная.
4. Время – обозначение «жесткого» времени включения или выключения независимо от астрономической программы восхода и захода солнца

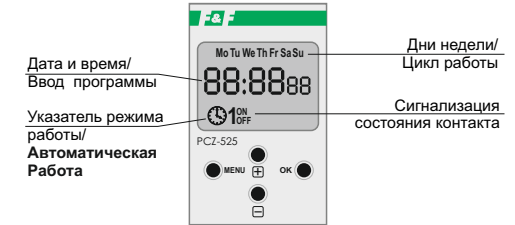
Между программными точками включения и выключения можно установить ночной перерыв и временно отключить нагрузку в целях энергосбережения.



ВНИМАНИЕ Изделие следует подключать к сети согласно существующим нормам электробезопасности. Правила подключения описаны в данном руководстве. Работы, связанные с установкой, подключением и регулировкой должны проводиться квалифицированным специалистом после ознакомления с руководством по эксплуатации и функциями устройства. Перед началом установки следует убедиться в отсутствии напряжения на подключаемых проводах. Самовольное вскрытие корпуса влечет за собой утрату права на гарантийное обслуживание изделия, а также может стать причиной поражения электрическим током. Изделие должно использоваться по его прямому назначению. По вопросам монтажа и работы устройства обращаться в службу технической поддержки.

ТУ ВУ 590618749.018-2013

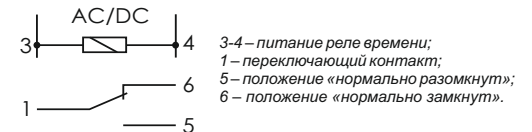
Панель управления и индикация



Технические характеристики

Напряжение питания, В	24...264 AC/DC
Номинальный коммутируемый ток, А	16 AC-1
Номинальное напряжение контактов, В	250 AC
Контакт	1NO/NC (переключающий)
Номинальная мощность нагрузки	см. табл.1
Тип батареи	CR2032
Точность показаний часов, с	1
Погрешность хода часов в течение суток, с	±1
Диапазон корректировки восходов-заходов, мин.	±180
Угловая корректировка, град.	±15
Макс. длительность ночного перерыва, чч:мм	23:59
Дискретность установки времени, мин.	1
Время сохранения заданной программы (при снятии напряжения питания), не менее, лет	2
Потребляемая мощность, Вт	1,5
Диапазон рабочих температур, °C	-25...+50
Коммутационная износостойкость, циклов	10 ⁵
Степень защиты	IP20
Степень загрязнения среды	2
Категория перенапряжения	III
Подключение	винтовые зажимы 2,5 мм ²
Момент затяжки винтового соединения, Нм	0,5
Габариты (ШxВxГ), мм	35x90x65
Тип корпуса	2S
Масса, кг	0,119
Монтаж	на DIN-рейку 35 мм
Код ETIM	EC002305
Артикул	EA02.002.005

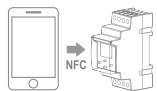
Описание контактов



Комплект поставки

- Реле времени..... 1 шт.
- Руководство по эксплуатации..... 1 шт.
- Упаковка..... 1 шт.

NFC (Near Field Communication) – технология беспроводной высокочастотной связи малого радиуса действия, которая дает возможность обмена данными между устройствами, находящимися на расстоянии до 10 сантиметров.



Мобильное приложение «PCZ-конфигуратор» доступно для свободного скачивания с сервиса Google Play.



Версия ОС Android на устройстве – не ниже 4.3.



Не выбрасывать данное устройство вместе с другими отходами!

В соответствии с законом об использованном оборудовании, бытовой электротехнический мусор можно передать бесплатно и в любом количестве в специальный пункт приема. Перед утилизацией изделия необходимо извлечь батарею. Утилизировать батарею необходимо в кратчайшие сроки, сдав в ее в специальный пункт приема. Электронный мусор, выброшенный на свалку или оставленный на лоне природы, создает угрозу для окружающей среды и здоровья человека.

Свидетельство о приемке

Реле времени PCZ-525 изготовлено и принято в соответствии с требованиями ТУ ВУ 590618749.018-2013, действующей технической документации и признан годным для эксплуатации.

Дата выпуска	Дата продажи

Драгоценные металлы отсутствуют!

Описание функций кнопок

MENU:

- вход в меню программирования;
- возврат в предыдущее меню, выход в основной режим.

OK:

- переход к следующей установке;
- подтверждение установки;
- последовательными нажатиями в режиме ожидания показывает текущую дату, время автоматического включения канала, затем время автоматического выключения канала по восходу/заходу солнца, расположение(код);

+ [плюс]:

- изменение установки на +1 в выбранном положении программирования (удерживание кнопки приводит к постоянному циклическому изменению положения на +1);
- в РУЧНОМ РЕЖИМЕ: попеременное [ON] или [OFF] контакта;
- в основном режиме, включение либо отключение автоматического режима;

- [минус]:

- изменение установки на -1 в выбранном положении программирования (удерживание кнопки приводит к постоянному циклическому изменению положения на -1);
- в РУЧНОМ РЕЖИМЕ: попеременное [ON] или [OFF] контакта;
- в основном режиме, включение либо отключение автоматического режима.

Описание режимов работы и функций

АВТОМАТИЧЕСКИЙ РЕЖИМ – автоматическая работа по программированию точек включения и выключения контакта [значок часов ☀ на индикаторе с левой стороны].

ПОЛУАВТОМАТИЧЕСКИЙ РЕЖИМ – возможность ручного включения/выключения контактов реле во время работы в автоматическом режиме. Изменение будет действовать до следующего включения/выключения, исходя из цикла автоматической работы [мигающий значок часов ☀ и положение контактов реле на индикаторе с левой стороны].

ВНИМАНИЕ!

В полуавтоматическом режиме положение контактов реле будет противоположно относительно выполняющейся астрономической программы (ночью контакт выключен, а днем включен). Полуавтоматический режим активен только до конца текущего цикла автоматической работы.

Например:

Вход в полуавтоматический режим днем приведет к включению света, до тех пор, пока не наступит время включения, исходя из астрономической программы. Тогда изделие возвращается в автоматический режим, а освещенность остается дальше включенным до времени утреннего отключения). Включение или выключение режима осуществляется с помощью кнопок +/- в режиме отображения часов(основной режим).

РУЧНОЙ РЕЖИМ – [ON] - контакт постоянно замкнут (положение 1-5) либо [OFF] - контакт постоянно разомкнут (положение 1-6). При выключенном АВТОМАТИЧЕСКОМ РЕЖИМЕ (значок ☀ на индикаторе отсутствует).

АСТРОНОМИЧЕСКИЙ ВОСХОД И ЗАХОД СОЛНЦА – это моменты, когда центр солнечного диска коснется горизонта.

ВНИМАНИЕ!

Преимущество установки точки включения /выключения в зависимости от положения солнечного диска заключается в том, что эта функция невосприимчива к изменению продолжительности сумерек/рассвета для разных сезонов года, поэтому включение/выключение всегда происходит на одном уровне яркости.

ГРАЖДАНСКИЕ СУМЕРКИ и РАССВЕТ – в том числе календарные – фаза заката Солнца, в которой центр солнечного диска будет находится ниже горизонта вплоть до 6 градусов. В это время появляются на небе яркие звезды и планеты. Из-за рассеивания света в атмосфере – это еще достаточно много солнечного света, что достаточно для нормальной работы на открытом пространстве без искусственных источников света. **Гражданский рассвет (календарный)** – фаза восхода Солнца, когда центр диска Солнца находится уже меньше чем на 6° ниже линии горизонта.

ПРОГРАММНЫЕ ТОЧКИ ВКЛЮЧЕНИЯ и ВЫКЛЮЧЕНИЯ – время включения (положение 1-5) и выключения (1-6) контакта, назначенное в соответствии с астрономическим восходом/закатом или рассветом/сумерками и местоположением.

НОЧНОЙ ПЕРЕРЫВ – установленное пользователем временное отключение между программными точками включения и выключения.

КОНФИГУРАЦИЯ – указание местоположения и задание значений программных точек включения и выключения.

ЛОКАЛИЗАЦИЯ (МЕСТОПОЛОЖЕНИЕ) – географические координаты и часовой пояс ближайшего населенного пункта от места установки времени. В памяти сохранены места и часовые пояса около 1500 населенных пунктов из 51 страны мира. Можно ввести свои собственные координаты географического местоположения и часового пояса (UTC).

КОДЫ КООРДИНАТ – для облегчения ввода информации, населенным пунктам присвоены коды (координаты и коды приведены в таблице 1).

КОРРЕКТИРОВКА – ускорение или замедление в включения/выключения по отношению к астрономическому времени восхода и захода солнца:

±15° – угловая корректировка для момента включения относительно положения центра диска солнца к горизонту; ±180 минут – временная корректировка включения /отключения относительно времени восхода/захода солнца.

DST – Daylight Saving Time – это общее принятое название летнего времени. Функция, позволяющая отключение/включение автоматического изменения времени.

АВТОМАТИЧЕСКОЕ ИЗМЕНЕНИЕ ВРЕМЕНИ – переход с зимнего на летнее время и обратно. Возможны варианты работы с автоматическим переходом, либо без него. Реле времени находится в функции привязки к временному поясу, поэтому переход будет происходить относительно локального времени.

ПРОСМОТР ДАТЫ – просмотр установленной даты (OK).

ПРОСМОТР ПРОГРАММНЫХ ТОЧЕК ВКЛ/ВЫКЛ и МЕСТОПОЛОЖЕНИЯ – возможность предварительного просмотра текущего времени включения и выключения и установленного местоположения (отображаются географические координаты) и часового пояса UTC (в режиме предварительного просмотра даты при нажатии кнопки +/-).

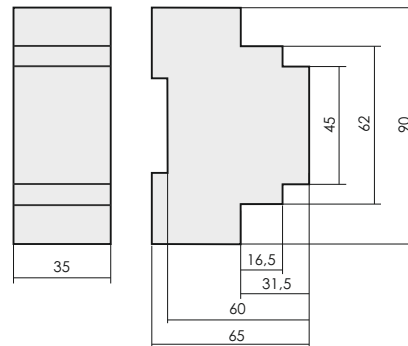
БЕСПРОВОДНОЕ СОЕДИНЕНИЕ NFC – возможность беспроводного считывания и задания состояния реле времени с помощью мобильного телефона на платформе Android, оснащенного модулем NFC.

ПРИЛОЖЕНИЕ РСЗ КОНФИГУРАТОР – бесплатное приложение для телефонов и планшетов работающих на платформе Android со встроенным модулем беспроводного соединения NFC.

Функции:

подготовка конфигурации реле времени в режиме Offline (без обязательного соединения с реле времени); установка координат через выбор определенного местоположения (коды координат), прямое указание местоположения на карте в телефоне или переписывание текущей позиции, зарегистрированного по GPS в телефоне; считывание и запись конфигурации в память реле времени;

Размеры корпуса



Обслуживание

При техническом обслуживании изделия необходимо соблюдать «Правила техники безопасности и технической эксплуатации электроустановок потребителей». При обнаружении видимых внешних повреждений корпуса изделия дальнейшая его эксплуатация запрещена.

Гарантийное обслуживание выполняется производителем изделия. Послегарантийное обслуживание изделия выполняется производителем по действующим тарифам. Перед отправкой на ремонт, изделие должно быть упаковано в заводскую или другую упаковку, исключающую механические повреждения.

Условия эксплуатации

Климатическое исполнение УХЛ4, диапазон рабочих температур от -25...+50 °С, относительная влажность воздуха до 80 % при 25 °С. Рабочее положение в пространстве – произвольное. Высота над уровнем моря до 2000 м. Окружающая среда – взрывобезопасная, не содержащая пыли в количестве, нарушающем работу реле, а также агрессивных газов и паров в концентрациях, разрушающих металлы и изоляцию.

По устойчивости к перенапряжениям и электромагнитным помехам устройство соответствует ГОСТ IEC 60730-1.

Требование безопасности

Эксплуатация изделия должна осуществляться в соответствии с требованиями, изложенными в руководстве по эксплуатации.

Перед установкой необходимо убедиться в отсутствии внешних повреждений устройства.

Изделие, имеющее внешние механические повреждения, эксплуатировать запрещено.

Не устанавливайте реле без защиты в местах где возможно попадание воды или солнечных лучей.

Реле должно устанавливаться и обслуживаться квалифицированным персоналом.

При подключении реле необходимо следовать схеме подключения.

Гарантийные обязательства

Гарантийный срок эксплуатации изделия – **60 месяцев** с даты продажи.

Срок службы – **10 лет**.

При отсутствии даты продажи гарантийный срок исчисляется с даты изготовления
СООО «Евроавтоматика Фиф» гарантирует ремонт или замену вышедшего из строя изделия при соблюдении правил эксплуатации и отсутствии механических повреждений.

В гарантийный ремонт не принимаются:

- изделия, предъявленные без паспорта предприятия;
- изделия, бывшие в негарантийном ремонте;
- изделия, имеющие повреждения механического характера;
- изделия, имеющие повреждения голографической наклейки;

Предприятие изготовитель оставляет за собой право вносить конструктивные изменения, без уведомления потребителя, с целью улучшения качества и не влияющие на технические характеристики и работу изделия.

Условия реализации и утилизации

Изделия реализуются через дилерскую сеть предприятия. Утилизировать как электронную технику.



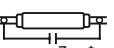

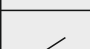
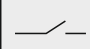
Условия транспортировки и хранения

Транспортировка изделия может осуществляться любым видом закрытого транспорта, обеспечивающим сохранение упакованных изделий от механических воздействий и воздействий атмосферных осадков. Хранение изделия должно осуществляться в упаковке производителя в закрытых помещениях с естественной вентиляцией при температуре окружающего воздуха от минус 50° до плюс 50 °С и относительной влажности не более 80 % при температуре +25 °С.

ВНИМАНИЕ!

Перед подключением изделия к электрической сети (в случае его хранения или транспортировки при низких температурах), для исключения повреждений, вызванных конденсацией влаги, необходимо выдержать изделие в теплом помещении не менее 2-х часов.

Таблица 2

Ток контактов реле	Мощность нагрузки				
					
	Накапливания, галогенные, электроннагреватели	Люминесцентные	Люминесцентные скомпенсированные	ЭСЛ, LED лампы с ЭПРА	
16А	2000W	1000W	750W	500W	
	Категория применения				
	AC-1	AC-3	AC-15	DC-1	
	Активная нагрузка	Электро-двигатели	Катушки контакторов	24V	230V
				Безиндуктивная нагрузка постоянного тока	
16А	4000VA	0,9kW	750VA	16А, 0,35А	

считывание и записывание конфигурации в память реле времени;
 быстрое программирование нескольких реле времени с помощью одной конфигурации;
 считывание и записывание конфигурации в файл;
 доступность конфигурации через email, bluetooth, сетевые диски и т.д.;
 однозначная идентификация подключённого реле времени и возможность присвоения устройствам собственных имён.
 автоматическое создание запасных копий конфигураций. В связи с персональным идентификатором каждого реле времени можно легко вернуться к предшествующей конфигурации;
 установка времени и даты на основании времени смартфона.

Приложение доступно в Google Play!

ВРЕМЕННАЯ КОРРЕКТИРОВКА РЕЛЕ ВРЕМЕНИ – Установка ежемесячной корректировки секунд системных часов.

ИНДИКАТОР СОСТОЯНИЯ БАТАРЕИ – Изделие контролирует состояния внутренней батареи, предназначенной для поддержания работы реле времени в случае отсутствия основного питания.

В случае неудовлетворительного состояния батареи, пользователю будет сообщено о необходимости замены.

НАСТРОЙКА КОНТРАСТНОСТИ ИНДИКАТОРА – Изменение контраста индикатора позволяет отчётливо считывать информацию под различными углами.

ПАМЯТЬ СОСТОЯНИЯ РЕЛЕ – Установленное положение контактов реле в ручном режиме, после пропадания питания сохраняется в памяти.

Схемы подключения

Схема подключения изделия и нагрузки к сети 230 В.

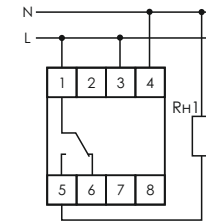


Схема подключения изделия и нагрузки, питающихся, от разных источников.

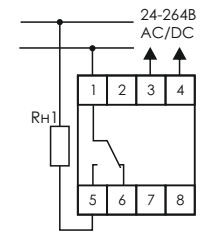
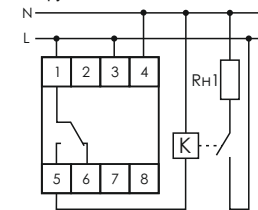


Схема подключения изделия с использованием контактора ток нагрузки более 16 А.



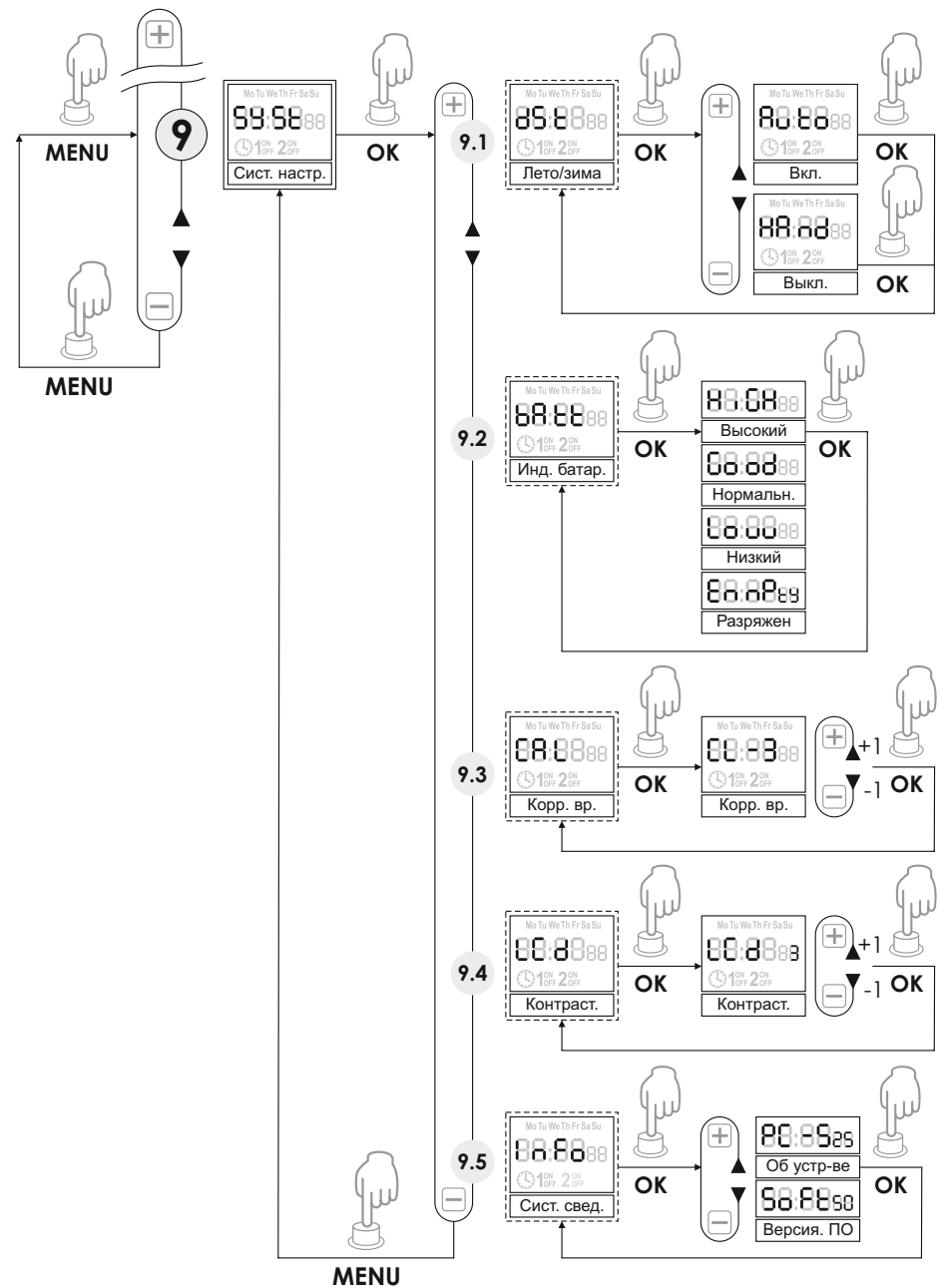
RH1 – подключаемая нагрузка;
 K – катушка контактора.

Программирование

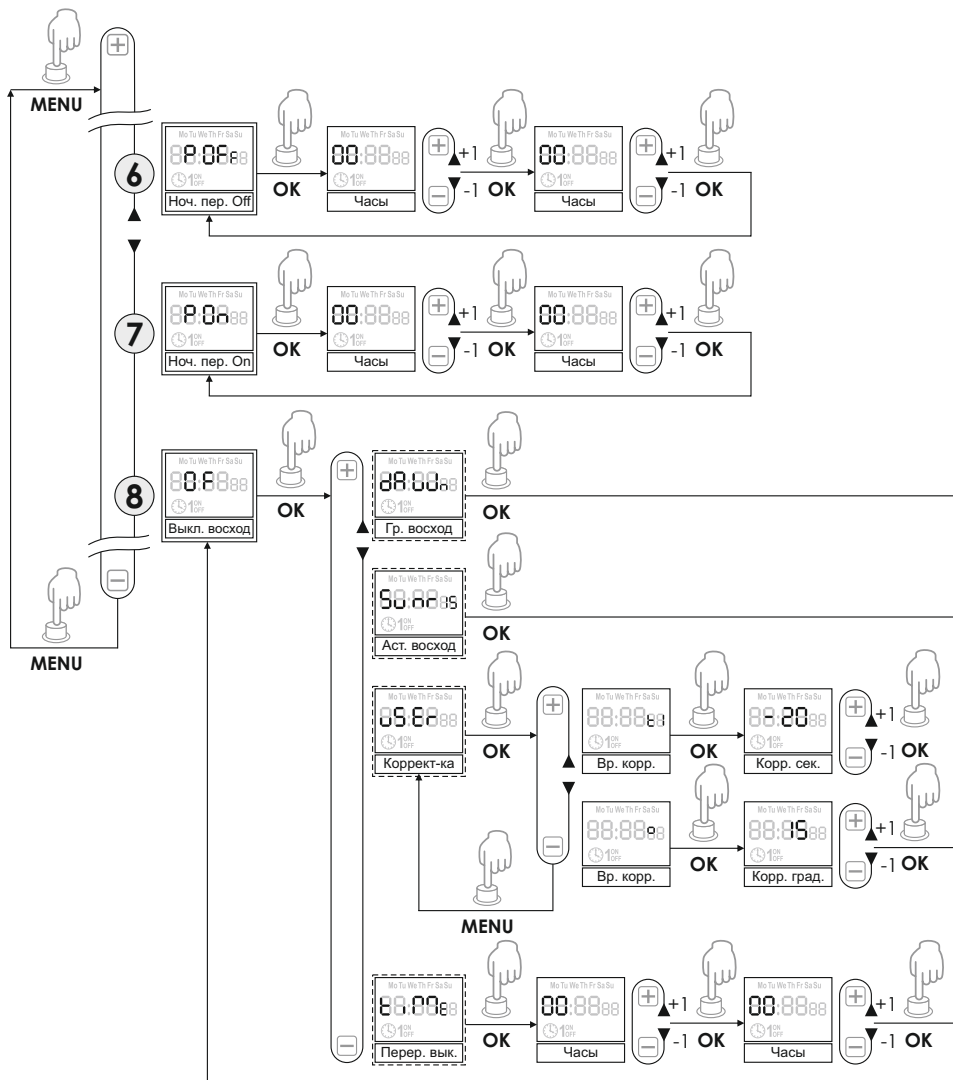
Действия	Результат нажатия кнопки	Индикация на дисплее
НАЧАЛО РАБОТЫ		
<p>Подключить питание. Установить требуемую программу для реле времени с помощью панели управления.</p> <p>Установить требуемую программу для реле времени с помощью панели управления либо при помощи приложения «PCZ Konfigurator» на мобильном устройстве.</p>	<p>В случае, если отсутствуют какие либо программные записи, реле времени самостоятельно запустится в ручном режиме. Если в реле времени имеются записи, внесённые ранее, то оно начнёт работать в соответствии с ними.</p>	
1. УСТАНОВКА ДАТЫ - dAtE		
<p>Нажать MENU. Кнопками +/- выбрать режим установки даты «dAtE».</p> <p>Подтвердить нажатием OK. Кнопками +/- установить параметры; переход на очередной параметр нажатием кнопки OK. Возврат в основное меню без сохранения изменений - нажатием кнопки MENU.</p> <p>Кнопкой OK подтвердить введённую дату.</p>	<p>Реле времени перейдет в меню программирования.</p> <p>Реле времени перейдёт к установке очередных параметров: года, месяца и дня.</p> <p>Реле времени автоматически выйдет из функции программирования даты и перейдёт в меню программирования. Выбор даты одновременно указывает на действующее время: зимнее либо летнее.</p>	
<p>ВНИМАНИЕ! Возможность отключения функции автоматического перехода с зимнего на летнее время (см. п. 9 СИСТЕМНЫЕ НАСТРОЙКИ).</p>		

Действия	Результат нажатия кнопки	Индикация на дисплее
2. УСТАНОВКА ТЕКУЩЕГО ВРЕМЕНИ - hour		
<p>Нажать MENU.</p> <p>Кнопками +/- выбрать режим установки времени «hour».</p> <p>Кнопкой OK подтвердить введенное время.</p>	<p>Реле времени перейдет в меню программирования.</p> <p>Реле времени перейдет к установке очередных параметров: часов, минут.</p> <p>Кнопками +/- установить параметры; переход на очередной параметр нажатием кнопки OK. Возврат к предыдущему положению нажатием кнопки MENU.</p> <p>Реле времени автоматически выйдет из функции настройки времени и перейдет в меню программирования.</p>	
3. РЕЖИМ РАБОТЫ - mode		
<p>Нажать MENU.</p> <p>Кнопками +/- выбрать режим установки режимов «mode».</p> <p>Подтвердить OK.</p> <p>Подтвердить OK. Повторное нажатие MENU приведет к переходу в основное меню.</p>	<p>Реле времени перейдет в меню программирования.</p> <p>Реле времени перейдет в меню режимов работы. РУЧНАЯ РАБОТА – «Hand», АВТОМАТИЧЕСКАЯ РАБОТА – «auto», ПОЛУАВТОМАТИЧЕСКАЯ РАБОТА – включение или выключение режима осуществляется с помощью кнопок +/- в основном положении (режим хода часов).</p> <p>Реле времени автоматически выйдет из функции установки режимов работы и перейдет в меню программирования.</p>	
<p>ВНИМАНИЕ! Изменение положения контактов в режиме РУЧНАЯ РАБОТА выполняется кнопками +/- в основном положении (режим хода часов). В случае отсутствия программных записей, реле времени автоматически перейдет режиму РУЧНАЯ РАБОТА (отсутствует возможность установки режима АВТОМАТИЧЕСКАЯ РАБОТА).</p>		
4. ЛОКАЛИЗАЦИЯ (МЕСТОПОЛОЖЕНИЕ) - LOCAtE		
<p>Нажать MENU.</p> <p>Кнопками +/- выбрать режим установки даты «LOCAtE».</p> <p>Кнопкой OK подтвердить. Для выхода в меню программирования нажать MENU.</p>	<p>Реле времени перейдет в меню программирования.</p> <p>Реле времени перейдет в меню установки местоположения (LiSt-USEr).</p> <p>LiSt – выбор местоположения из таблицы кодов координат.</p> <p>USEr – установка в ручную географического положения потребителя.</p> <p>Реле времени автоматически перейдет в меню установки местоположения.</p>	
4.1 Таблица кодов координат - LiSt		
<p>Проверить таблицу кодов координат, расположенную в таблице 1. Найти страну и ближайший город к вашему местоположению и отвечающий ему код. Полный список кодов для остальных 45 стран, находится на нашем сайте www.fif.by.</p>		

Системные настройки (9)



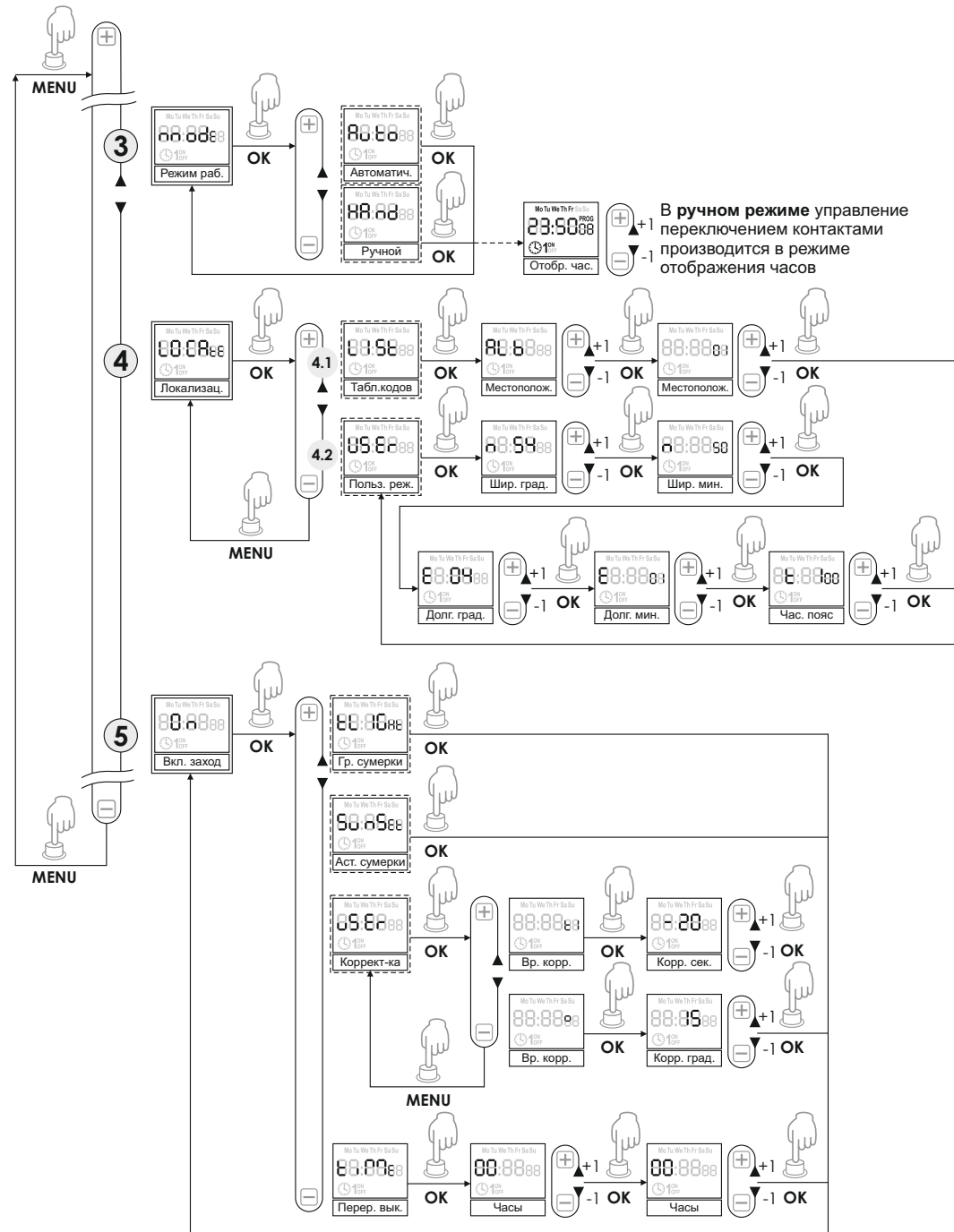
Ночной перерыв - выключение (6)
 Ночной перерыв - включение (7)
 Выключение - восход (8)



Действия	Результат нажатия кнопки	Индикация на дисплее
<p>Нажать OK.</p> <p>Кнопкой OK подтвердить. Кнопками +/- выбрать местоположение.</p> <p>Кнопкой OK подтвердить. Кнопками +/- установить необходимый код из таблицы 1.</p> <p>Кнопкой OK подтвердить. Для выхода в меню программирования нажать MENU.</p>	<p>Реле времени перейдет в меню выбора местоположения из таблицы - LISt.</p> <p>Реле времени перейдет к выбору кодов координат(городов).</p> <p>Реле времени автоматически перейдет в меню установки местоположения.</p>	
4.2 Ручная установка географических координат - USEr		
<p>Нажать OK.</p> <p>Кнопкой OK подтвердить. Кнопками +/- установить необходимое значение.</p> <p>Кнопкой OK подтвердить. Кнопками +/- установить значение градусов.</p> <p>Кнопкой OK подтвердить. Таким же образом установить значение минут.</p> <p>Кнопкой OK подтвердить. Кнопками +/- установить необходимое значение.</p> <p>Кнопкой OK подтвердить. Кнопками +/- установить значение градусов.</p> <p>Кнопкой OK подтвердить. Таким же образом установить значение минут.</p> <p>Кнопкой OK подтвердить. Кнопками +/- установить пояс. Большие цифры обозначают часы, маленькие - минуты. Нажатие кнопки перемещает зону на 30 минут.</p> <p>Подтвердить OK. Реле времени автоматически перейдет к меню установки местоположения. При нажатии MENU реле времени выйдет из функции установки местоположения и перейдет в меню программирования. Повторное нажатие MENU приведет к переходу в основное положение(режим хода часов).</p>	<p>Реле времени перейдет к выбору географических координат.</p> <p>Реле времени перейдет к установке географической широты (N - северная, S - южная).</p> <p>Реле времени перейдет к установке географической долготы (E - восточная, W - западная).</p> <p>Реле времени перейдет к выбору часового пояса t. Часовой пояс для Беларуси +3.</p>	

Действия	Результат нажатия кнопки	Индикация на дисплее
5. ВКЛЮЧЕНИЕ (ЗАХОД) - On		
<p>Нажать MENU. Кнопками +/- выбрать режим «On».</p> <p>Подтвердить OK. Кнопками +/- выбрать режим включения: - SunSEt – астрономический заход; - tLIGHT – гражданские сумерки; - USEr – установка временной корректировки (ускорение или замедление включения по отношению к астрономическому времени захода солнца); - tIME – установка «жесткого» времени включения не зависимо от захода.</p> <p>Подтвердить OK. В случае выбора режима «USEr» произвести корректировку. Кнопками +/- выбрать режим: - tl – смещение временное; - o – смещение угловое.</p> <p>Подтвердить OK. Кнопками +/- установить значение: ±15° - угловая корректировка для момента включения/выключения относительно положения центра диска солнца к горизонту. Значение «плюс» ускоряет, значение «минус» задерживает включение/выключение. Значение «плюс» задерживает включение, значение «минус» ускоряет включение; ±180 минут - временная корректировка включения/отключения относительно времени восхода/захода солнца. Значение «плюс» задерживает выключение, значение «минус» ускоряет выключение.</p> <p>Подтвердить OK. Реле времени выйдет из меню установки корректировки и перейдет в меню программирования. Нажатие MENU приведёт к переходу в основное положение (режим хода часов).</p>	<p>Реле времени перейдет в меню программирования.</p> <p>Реле времени перейдет к выбору режима включения (SunSEt-tLIGHT-USEr-tIME).</p> <p>Реле времени перейдет в режим выбора смещения временного или углового (tl-o).</p>	
6. НОЧНОЙ ПЕРЕРЫВ: ВЫКЛЮЧЕНИЕ - P off		
7. НОЧНОЙ ПЕРЕРЫВ: ВКЛЮЧЕНИЕ - P on		
<p>Нажать MENU. Кнопками +/- выбрать режим установки времени ночного перерыва «P off» или «P on».</p> <p>Подтвердить OK. Установить часы и минуты включения согласно п. 2 УСТАНОВКА ТЕКУЩЕГО ВРЕМЕНИ.</p>	<p>Реле времени перейдет в меню программирования.</p>	

**Выбор режима работы (3)
Локализация (4)
Включение - заход (5)**

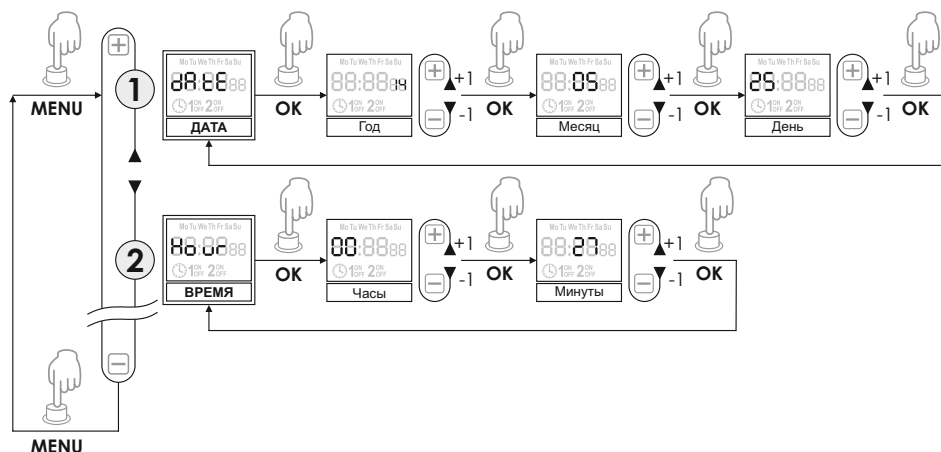


Структура меню программирования



Алгоритм программирования:

Настройка даты и времени (1-2)



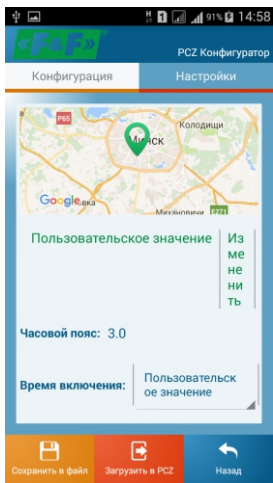
Действия	Результат нажатия кнопки	Индикация на дисплее
<p>ВНИМАНИЕ! Время НОЧНЫХ ПЕРЕРЫВОВ, составляет постоянную пару, реализующую выключение и включение контакта. Они рассматриваются как отдельные задания и выполняются в соответствии с хронологией заданного времени. Случаи возможных установок времени выключения и включения контактов, совместимых с ПРОГРАММНЫМИ ТОЧКАМИ ВЫКЛЮЧЕНИЯ И ВЫКЛЮЧЕНИЯ И НОЧНОГО ПЕРЕРЫВА отображены на диаграммах:</p>		
<p>Случай установки времени конца перерыва перед временем начала перерыва</p> <p>Случай установки одинакового времени начала и конца перерыва. ОТСУТСТВИЕ НОЧНОГО ПЕРЕРЫВА</p>		
<p>ППВВ – программные точки включения/выключения НЧ – ночной перерыв ↘ – положение контакта (■ - контакт включен (1-5)) ON – программная точка включения OFF – программная точка выключения P on – начало ночного перерыва P off – окончание ночного перерыва</p>		
8. ВЫКЛЮЧЕНИЕ (ВОСХОД) - Off		
<p>Нажать MENU. Кнопками +/- выбрать режим «Off».</p> <p>Подтвердить OK. Кнопками +/- выбрать режим выключения: - SunRIS - астрономический заход - dAWn - гражданский рассвет - tiME - установка «жесткого» времени выключения не зависимо от восхода - USEr - установка временной корректировки - ускорение или замедление выключения по отношению к астрономическому времени восхода солнца.</p> <p>Подтвердить OK. В случае выбора режима «USEr» произвести корректировку аналогично п. 5 ВКЛЮЧЕНИЕ (заход).</p>	<p>Реле времени перейдет к выбору режима выключения (SunRIS-dAWn-USEr-tiME).</p>	

Действия	Результат нажатия кнопки	Индикация на дисплее
9. СИСТЕМНЫЕ НАСТРОЙКИ- SYSt		
Нажать MENU . Кнопками +/- выбрать режим установки системных настроек « SYSt ».	Реле времени перейдет в меню программирования.	SYSt
Подтвердить OK . Кнопками +/- выбрать параметры установок и подтвердить OK . Нажатие MENU приведёт к переходу к высшему уровню.	Реле времени перейдёт в субменю системных установок (dSt - bAtt - CAL - LCd - inFo).	
9.1 Автоматическое изменение времени (летнее/зимнее) - dSt		
Подтвердить OK . Кнопками +/- выбрать режим: * с АВТОМАТИЧЕСКИМ ИЗМЕНЕНИЕМ ВРЕМЕНИ – «auto» * без АВТОМАТИЧЕСКОГО ИЗМЕНЕНИЯ ВРЕМЕНИ – «HAnd»	Реле времени перейдёт в меню режима выключения автоматического изменения времени (Auto - HAnd).	dSt Auto HAnd
9.2 Индикатор состояния батареи - bAtt		
Подтвердить OK .	Реле времени высветит сообщение о состоянии батареи.	bAtt
Подтвердить OK .	Реле времени высветит сообщение о состоянии батареи: HiGH – полностью заряжена, новая батарея. Good – в хорошем состоянии, достаточно для длительной работы. Low – низкий уровень зарядки, потребует замены в ближайшее время. EmPty – разряжена, требует обязательной замены.	Hi GH Low EmPty
9.3 Временная корректировка системных часов - CAL		
Временная корректировка – это значение секунд, на которые в месячной шкале откалиброваны показания системных часов. Диапазон регулировки: +/- 300 с. <i>Например, если часы спешат на 4 секунды в месяц, то необходимо установить значение параметра -4.</i>		CAL
Подтвердить нажатием OK . Кнопками +/- выбрать параметр « CAL » и подтвердить OK .	Реле времени перейдёт к корректировке времени.	CL -4
Кнопками +/- установить число секунд временной корректировки. Подтвердить OK .	Реле времени высветит текущее значение временной корректировки.	

Таблица 1. Коды городов		
Код	Город	LCD
8 Республика Беларусь		
1	Осиповичи	BL 28
2	Бобруйск	
3	Барановичи	
4	Борисов	
5	Береза	
6	Брест	
7	Держинск	
8	Гомель	
9	Горки	
10	Гродно	
11	Калинковичи	
12	Кобрин	
13	Кричев	
14	Лида	
15	Лунинец	
16	Могилев	
17	Молодечно	
18	Марына Горка	
19	Мозырь	
20	Минск	
21	Новогрудок	
22	Новополоцк	
23	Орша	
24	Поставы	
25	Пинск	
26	Полоцк	
27	Пружаны	
28	Рогачев	
29	Речица	
30	Солигорск	
31	Слоним	
32	Слуцк	
33	Сморгонь	
34	Светлогорск	
35	Волковыск	
36	Витебск	
37	Вилейка	
38	Жлобин	
39	Жодино	
42 Российская Федерация		
1	Ангарск	RU 58
2	Архангельск	
3	Армавир	
4	Астрахань	
5	Балаково	
6	Барнаул	
7	Белгород	
8	Бийск	
9	Благовещенск	
10	Братск	
11	Брянск	
12	Чебоксары	
13	Череповец	
14	Челябинск	
15	Чита	
16	Держинск	
17	Энгельск	
18	Грозный	
19	Хабаровск	
20	Иркутск	
21	Иваново	
22	Ижевск	
23	Якутск	
24	Екатеринбург	
25	Йошкар-Ола	
26	Калининград	
27	Калуга	
28	Каменск-Уральский	
29	Казань	
30	Кемерово	
31	Киров	
32	Комсомольск-на-Амуре	
33	Кострома	
34	Краснодар	
35	Красноярск	
36	Курган	
37	Курск	
38	Липецк	
39	Магнитогорск	
40	Махачкала	
41	Москва	
42	Мурманск	
43	Набережные Челны	
44	Нальчик	
45	Нижнекамск	
46	Нижневартовск	
47	Нижний Новгород	
48	Нижний Тагил	
49	Новокузнецк	
50	Новосибирск	
51	Новосибирск	
52	Омск	
53	Оренбург	

Код	Город	LCD
42 Российская Федерация		
54	Орел	RU 58
55	Орск	
56	Пенза	
57	Пермь	
58	Петропавловск-Камчат.	
59	Петрозаводск	
60	Прокфьевск	
61	Псков	
62	Рязань	
63	Ростов	
64	Рыбинск	
65	Шахты	
66	Самара	
67	Санкт-Петербург	
68	Саранск	
69	Саратов	
70	Северодвинск	
71	Смоленск	
72	Сочи	
73	Старый Оскол	
74	Ставрополь	
75	Стерлитамак	
76	Сургут	
77	Сыктывкар	
78	Сызрань	
79	Таганрог	
80	Тамбов	
81	Тольятти	
82	Томск	
83	Тула	
84	Тверь	
85	Тюмень	
86	Уфа	
87	Улан-Удэ	
88	Ульяновск	
89	Великий Новгород	
90	Владикавказ	
9 Казахстан		
1	Акмешит	CA 28
2	Аксу	
3	Ақтау	
4	Актобе	
5	Алматы	
6	Аркалык	
7	Астана	
8	Атырау	
9	Балхаш	
10	Байконур	
11	Жанаозен	
12	Жанатас	
13	Житикара	
14	Жезгаган	
15	Экибастус	
16	Караганда	
17	Кунтау	
18	Кокшетау	
19	Костанай	
20	Орал	
21	Усть-Каменогорск	
22	Павлодар	
23	Петропавловск	
24	Ридер	
25	Рудный	
26	Шахты	
27	Сарань	
28	Саптаев	
29	Шуко	
30	Семей	
31	Симкент	
32	Степногорск	
33	Талдыкоган	
34	Тараз	
35	Темиртау	
36	Туркестан	
37	Зырянск	
4 Азербайджан		
1	Али-Байрамли	AZ 88
2	Баку	
3	Бакиханов	
4	Белоканы	
5	Гуьорган	
6	Ленкорань	
7	Мингечаур	
8	Нахичевань	
9	Кварацхур	
10	Исмаилы	
11	Шеки	
12	Сумгайыт	
13	Ханкенди	
14	Евлах	

Код	Город	LCD
21 Грузия		
1	Батуми	GE 08
2	Гори	
3	Кутаиси	
4	Поти	
5	Рустави	
6	Сухуми	
7	Тбилиси	
8	Тхинвали	
9	Зугдиди	
2 Армения		
1	Абовян	AR 00
2	Армавир	
3	Гавар	
4	Гюмри	
5	Раздан	
6	Капан	
7	Вагаршапат	
8	Ванадзор	
9	Ереван	

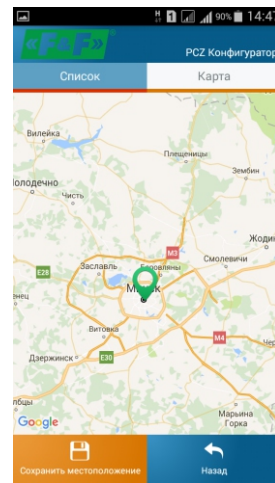


Конфигурация - настройка программных точек включения и выключения освещения:
 - астрономический заход и восход
 - гражданский заход и восход
 - настройки пользователя, т. е. корректировка астрономического захода и восхода; ускорение или задержка времени включения и отключения относительно точек астрономической программы.
 Три иконки в нижней части экрана позволяют:
 - сохранить в файл - сохраняет текущую конфигурацию в файл;
 - загрузить в PCZ - загружает конфигурацию в реле времени;
 - назад - возврат к окну выбора функции. В случае возврата в окно функции, текущая конфигурация все время хранится в памяти приложения.

Параметры
 Информационная закладка. Отображает данные, считанные с реле времени: версия программного обеспечения, дата выпуска, состояние канала (вкл/выкл).
 Системные настройки часов: режимы работы для отдельных каналов (авто/ручной), контраст, временная корректировка реле времени, текущая дата.



Местоположение – список стран. Выбор ближайшего населенного пункта от места установки времени. В памяти сохранены места и часовые пояса, всего около 1500 населенных пунктов из 51 страны мира.

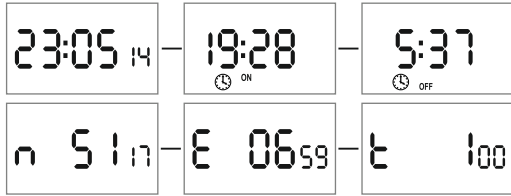


Местоположение: GPS
 Введение собственных установок в виде географического местоположения и часового пояса (UTC) с помощью функции GPS с мобильного телефона пользователя.

Действия	Результат нажатия кнопки	Индикация на дисплее
9.4 Контраст индикатора - LCd		
Подтвердить OK . Кнопками +/- установить необходимое значение контраста: положение: -3 (нижнее), +3 (вышее). Подтвердить OK .	Реле времени высветит текущее значение контраста индикатора.	<div style="border: 1px solid black; padding: 5px; text-align: center;">LCd</div> <div style="border: 1px solid black; padding: 5px; text-align: center;">LCd 0</div>
9.5 Сведения о системе - inFo		
Подтвердить нажатием OK . Кнопками +/- выбрать параметр «inFo» и подтвердить OK . Кнопками +/- просмотреть информацию.	Реле времени перейдет в меню информации. Тип реле времени и версия программного обеспечения.	<div style="border: 1px solid black; padding: 5px; text-align: center;">inFo</div> <div style="border: 1px solid black; padding: 5px; text-align: center;">PC-S25</div> <div style="border: 1px solid black; padding: 5px; text-align: center;">Soft50</div>

Просмотр настроек и программных точек вкл/выкл

В основном положении (режим хода часов) нажатие кнопки ОК приведет к отображению текущей даты (день-месяц-год). При нажатии кнопки «+» отобразится время начала ночного перерыва, время отключения ночного перерыва, заданная широта, долгота и часовой пояс.



ВНИМАНИЕ!

В случае установки часов, вызывающих постоянные включения или выключения контакта круглосуточно будут отображаться на индикаторе следующие сообщения:

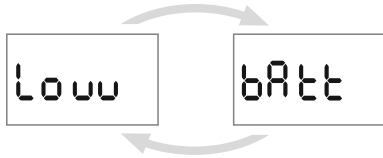


ALL off – выключено целые сутки;
ALL on – включено целые сутки.

То же самое касается полярного дня и полярной ночи для соответствующих географических координат.

Сообщения

В особых случаях отображение текущего времени (режим хода часов) может быть прервано информационными сообщениями:

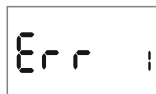


Low bAtt – слишком низкий уровень состояния батареи, поддерживающей ход часов после отключения питания. В этом случае рекомендуется замена батареи.

ВНИМАНИЕ!

Низкий уровень состояния батареи не препятствует нормальной работе реле времени. Но при отключении напряжения питания может привести к потере настроек даты и времени.

Все параметры, кроме даты и настроек текущего времени, сохраняются в энергонезависимой памяти и не теряются в случае отсутствия напряжения питания или слишком низкого уровня заряда батареи.

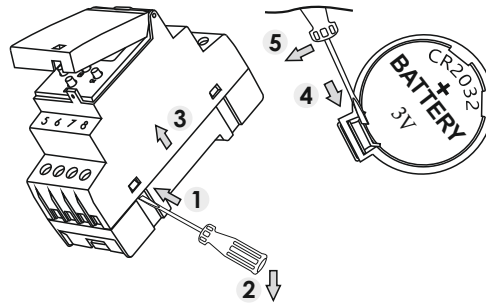


Err 1 – сигнал ошибки внутреннего таймера. Она может быть вызвана внутренней неисправностью или ошибкой конфигурации, или может указывать на повреждение драйвера. Необходимо выключить напряжение питания реле времени, подождать приблизительно 10 секунд и снова включите питание. В случае, если ошибка будет повторяться обратитесь в службу технической поддержки.

Замена батареи

Потребитель может самостоятельно, при необходимости, произвести замену батареи (CR2032, Lithium).

Перед заменой батареи питание реле должно быть отключено.



1-2. Используя «плоскую» отвертку поддеть защелки, как показано на рисунке, и слегка надавить. Повторить операцию со всеми 4-мя защелками.

3. Разъединить две половины корпуса (верхнюю и нижнюю части).

4-5. Используя «плоскую» отвертку отогнуть зажим слегка надавливая на лепесток держателя батареи.

6. Заменить батарею на новую, соблюдая полярность.

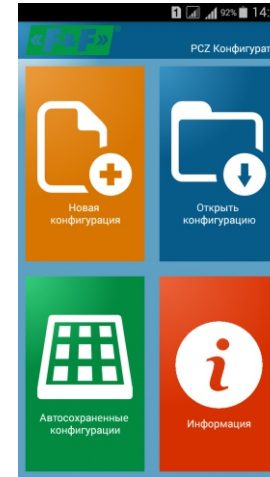
7. Сборку корпуса произвести в обратной последовательности.

ВНИМАНИЕ!

При самостоятельной замене батареи запрещается:
- устанавливать в реле неподходящие типы батарей (см. таблицу «Технические характеристики»);
- устанавливать батарею, не соблюдая полярность;
- закорачивать клеммы батареи.

Несоблюдение данных требований, а также неправильное расположение батареи может привести к повреждению самой батареи и/или устройства.

Программирование реле с использованием PCZ-конфигуратора (функция NFC)



Главное окно

- 1) Новая конфигурация - Кнопка открывает окноподготовки новой конфигурации программатора
- 2) Открыть конфигурацию - открывается окно, позволяющее загрузить в программу конфигурации, сохраненной в виде файла в памяти телефона.
- 3) Автосохраненные конфигурации - Окно, обеспечивающее доступ и обслуживание всех резервных копий конфигурации, разделенных на конкретные устройства
- 4) Информация - Руководство к программе.



Новая конфигурация

- 1) Новая – создается новый, пустой файл конфигурации (без программ). При выборе новой конфигурации откроется еще одно окно.
- 2) Загрузить с PCZ – новая конфигурация создается на основе программы, сохраненной в PCZ. После выбора данной функции и поднесения телефона к реле времени будет считана программа и загружена в приложение.
- 3) Загрузить из файла - новая конфигурация создается на основе файлов, сохраненных пользователем. Открывается окно со списком файлов, сохраненных ранее пользователем.
- 4) Восстановление – новая конфигурация будет создана на основе резервной копии одной из предыдущих конфигураций. После нажатия кнопки откроется окно со списком backup'ов, разделенных на драйверы, на которых они были сохранены.



Функциональное окно

предназначенное для просмотра программы, а так же считывания и записи конфигурации в реле времени PCZ. **Появляется автоматически в момент приближения телефона к реле времени, либо в момент подготовки новой конфигурации.** В верхней части экрана находится информационная рамка.
Устройство - Тип обслуживаемого реле времени.
ID - идентификационный номер подключенного реле времени (появляется только в момент подключения программы к реле времени. В режиме Offline - поле пустое). Символ карандаша с правой стороны позволяет задать собственное имя, по которому будет идентифицироваться реле времени.

Режим работы - режим в котором работает реле времени в данный момент (ручной либо автоматический).

Канал - состояние выходного реле (включено/выключено). Относится только к работе в режиме Online.

Кнопки:

- 1) Загрузить из PCZ - Считывание конфигурации с реле времени
- 2) Загрузить в PCZ - Сохранение текущей конфигурации в реле времени
- 3) Загрузить из файла - Считывание конфигурации из файла
- 4) Сохранить в файл - Сохранение текущей конфигурации в файл.
- 5) Восстановить - Восстановить настройки из резервной копии.
- 6) Редактировать - Редактирование текущей конфигурации

Редактировать (Окно редактирования) предназначено для редактирования текущей конфигурации (новой, по сравнению с предыдущим, из файла или с PCZ).

ВНИМАНИЕ!

В случае отсутствия связи между смартфоном и реле при наличии средств механической защиты смартфона (чехлы, бамперы и т.п.) следует снять средства защиты и попробовать вновь.