

# Реле контроля фаз

# СКФ-В

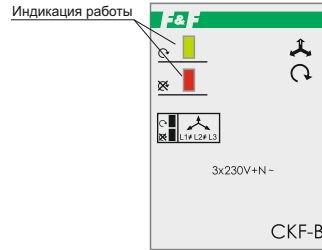


## Руководство по эксплуатации

ТУ BY 590618749.017-2012

### Панель управления

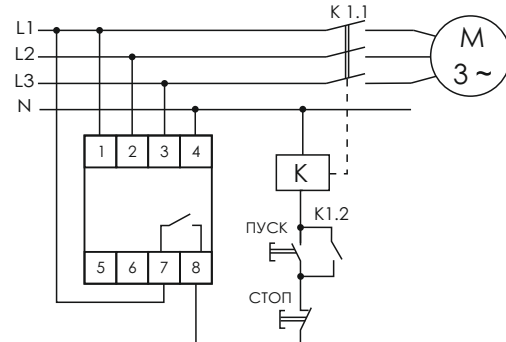
Реле контроля фаз СКФ-В выполнено в двухмодульном корпусе для крепления на DIN-рейку 35 мм.



### Технические характеристики

Напряжение питания, В/Гц	3x230+N / 50
Максимальный коммутируемый ток, А	8 AC-1 / 250 В
Максимальная мощность нагрузки	см. табл. 1
Контакт	1NO (1 нормально открытый)
Индикация питания	зеленый светодиод
Индикация нарушения чередования	красный светодиод
Асимметрия напряжения, В:	55
Гистерезис, В	5
Задержка отключения по асимметрии, с	3...5
Потребляемая мощность, не более, Вт	1,6
Диапазон рабочих температур, °C	-25...+50
Степень защиты	IP20
Коммутационная износостойкость, циклов	>10 <sup>6</sup>
Степень загрязнения среды	2
Категория перенапряжения	III
Габариты (ШxВxГ), мм	35x90x65
Подключение (винтовые зажимы)	2,5 мм <sup>2</sup>
Тип корпуса	9S
Масса, г	27
Монтаж	на DIN-рейке 35 мм
Момент затяжки винтового соединения, Нм	0,5
Код ЕТИМ	EC001441
Артикул	EA04.002.002

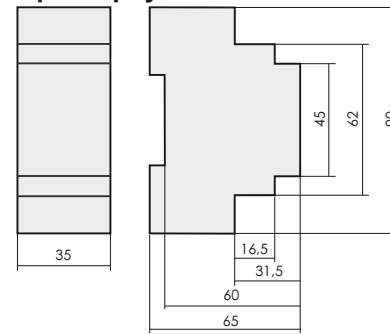
### Схема подключения



### Комплект поставки

Реле контроля фаз СКФ-В.....	1 шт.
Руководство по эксплуатации.....	1 шт.
Упаковка.....	1 шт.

### Размеры корпуса



### Обслуживание

При техническом обслуживании изделия необходимо соблюдать «Правила техники безопасности и технической эксплуатации электроустановок потребителей». При обнаружении видимых внешних повреждений корпуса изделия дальнейшая его эксплуатация запрещена.

Гарантийное обслуживание выполняется производителем изделия. Послегарантийное обслуживание изделия выполняется производителем по действующим тарифам. Перед отправкой на ремонт, изделие должно быть упаковано в заводскую или другую упаковку, исключающую механические повреждения.

### Условия эксплуатации

Климатическое исполнение УХЛ4, диапазон рабочих температур от -25...+50 °C, относительная влажность воздуха до 80 % при 25 °C. Рабочее положение в пространстве – произвольное. Высота над уровнем моря до 2000м. Окружающая среда – взрывобезопасная, не содержащая пыли в количестве, нарушающем работу реле, а также агрессивных газов и паров в концентрациях, разрушающих металлы и изоляцию. По устойчивости к перенапряжениям и электромагнитным помехам устройство соответствует ГОСТ IEC 60730-1.

### Требование безопасности

Эксплуатация изделия должна осуществляться в соответствии с требованиями, изложенными в руководстве по эксплуатации. Перед установкой необходимо убедиться в отсутствии внешних повреждений устройства. Изделие, имеющее внешние механические повреждения, эксплуатировать запрещено. Не устанавливайте реле без защиты в местах где возможно попадания воды или солнечных лучей. Реле должно устанавливаться и обслуживаться квалифицированным персоналом. При подключении реле необходимо следовать схеме подключения.

### Гарантийные обязательства

Гарантийный срок эксплуатации изделия – **36 месяцев** с даты продажи. Срок службы – **10 лет**.

При отсутствии даты продажи гарантийный срок исчисляется с даты изготовления. ООО «Евроавтоматика Фиф» гарантирует ремонт или замену вышедшего из строя изделия при соблюдении правил эксплуатации и отсутствии механических повреждений.

### В гарантийный ремонт не принимаются:

- изделия, предъявленные без паспорта предприятия;
  - изделия, бывшие в негарантийном ремонте;
  - изделия, имеющие повреждения механического характера;
  - изделия, имеющие повреждения голографической наклейки.
- Предприятие изготовитель оставляет за собой право вносить конструктивные изменения, без уведомления потребителя, с целью улучшения качества и не влияющие на технические характеристики и работу изделия.

### Условия реализации и утилизации

Изделия реализуются через дилерскую сеть предприятия. Утилизировать как электронную технику.

### Условия транспортировки и хранения

Транспортировка изделия может осуществляться любым видом открытого транспорта, обеспечивающим сохранение упакованных изделий от механических воздействий и воздействий атмосферных осадков. Хранение изделия должно осуществляться в упаковке производителя в закрытых помещениях с естественной вентиляцией при температуре окружающего воздуха от минус 50° до плюс 50 °C и относительной влажности не более 80 % при температуре +25 °C.

Таблица 1

Ток контактов реле	Мощность нагрузки			
8А	1000W	500W	325W	250W
	Категория применения			
	AC-1	AC-3	AC-15	DC-1
	Активная нагрузка	Электро-двигатели	Катушки контакторов	24V
				230V
8А	2000VA	0,45kW	325VA	8А
				0,18А



**Не выбрасывать данное устройство вместе с другими отходами!**  
В соответствии с законом об использованном оборудовании, бытовой электротехнический мусор можно передать бесплатно и в любом количестве в специальный пункт приема. Электронный мусор, выброшенный на свалку или оставленный на лоне природы, создает угрозу для окружающей среды и здоровья человека.

### Свидетельство о приемке

Реле контроля фаз СКФ-В изготовлено и принято в соответствии с ТУ BY 590618749.017-2012, требованиями действующей технической документации и признано годным для эксплуатации.

Дата выпуска	Дата продажи

**Драгоценные металлы отсутствуют!**

### ВНИМАНИЕ!

Перед подключением изделия к электрической сети (в случае его хранения или транспортировки при низких температурах), для исключения повреждений вызванных конденсацией влаги, необходимо выдержать изделие в теплом помещении не менее 2-х часов.