

GENERICA

VEGA

РОЗЕТКА ЭЛЕКТРИЧЕСКАЯ ШТЕПСЕЛЬНАЯ

Краткое руководство по эксплуатации

RU

Основные сведения об изделии

Розетка электрическая штепсельная серии VEGA товарного знака GENERICA (далее розетка) предназначена для подключения однофазных электрических приемников (потребителей) переменного тока напряжением до 250 В частотой 50 Гц.

Область применения розетки: для скрытой установки внутри помещений. Розетка устанавливается в стандартную монтажную коробку диаметром 55–60 мм, глубиной 40 мм.

Розетка соответствует требованиям ТР ТС 004/2011, ТР ЕАЭС 037/2016.

Технические данные

Основные технические данные розетки приведены в таблице 1.

Электрические схемы, габаритные и установочные размеры розетки представлены на рисунках 1–2.

Меры безопасности

ЗАПРЕЩАЕТСЯ

Использовать розетку при образовании трещин в процессе эксплуатации или сколов в основании розетки или крышке.

Подключать розетку к неисправной электропроводке.

Осуществлять монтаж при включенном электропитании сети.

ВНИМАНИЕ

Обязательно убедитесь в отсутствии напряжения на месте работ с помощью указателя напряжения. При монтаже розетки необходимо убедиться в том, что монтажная коробка прочно удерживается в отверстии стены. При закреплении розетки в коробке нужно строго следить за тем, чтобы провода не попадали под распорные лапки. Монтаж и замену производить квалифицированным специалистом.

Правила монтажа

Монтаж розетки производить в следующей последовательности:

– выкрутить винт(ы) на лицевой части розетки, снять декоративную лицевую панель;

GENERICA

- для монтажа в монтажную коробку обеспечить минимальное расхождение распорных лапок путём выкручивания двух винтов, крепящих распорные лапки, старайтесь не выводить винты из зацепления с гайкой;
- подготовленные к монтажу электрические провода присоединить к винтовым зажимам, не более двух проводов под один винтовой зажим;
- установить механизм в монтажную коробку, механизм устанавливается вместе с защитным силиконовым кожухом, который входит в комплектацию розетки (для РСБш10-3ВБ), закрепить с помощью саморезов или завернуть два винта до надёжной фиксации распорными лапками;
- установить декоративную лицевую панель на механизм.

EN

Basic product data

Socket-outlet VEGA series GENERICIA trademark (hereinafter referred to as the socket) is designed for connection of single-phase AC electrical receivers (consumers) with voltage of up to 250 V and frequency of 50 Hz.

Scope of application of the socket: for flush mounting indoors. The socket is installed in a standard pattress box with a diameter of 55–60 mm and depth of 40 mm.

Technical data

The basic technical data of the socket are given in table 1.

Electrical diagrams, overall and mounting dimensions of the socket are presented in figures 1–2.

Safety measures

IT IS FORBIDDEN TO

Use the socket if the base or cover of the socket is cracked or chipped during operation. Connect the socket to faulty wiring.

Install the socket while the mains power is on.

ATTENTION

Be sure to check that there is no voltage at the work site using a voltage indicator. When installing the socket, make sure that the pattress box is firmly held in the wall opening. When fixing the socket in the box, make sure that the wires do not get under the spacers.

Installation and replacement must be carried out by a qualified technician.

Installation rules

Install the socket in the following sequence:

- unscrew the screw(s) on the front of the socket, remove the decorative front panel;

GENERICA

- for installation in the pattress box, ensure a minimum gap between the spacers by unscrewing the two screws fixing the spacers, taking care not to disengage the screws from the nut;
- connect the electrical wires prepared for installation to the screw clamping units, no more than two wires under one screw clamping unit;
- install the mechanism in the pattress box, install the mechanism together with the protective silicone shell, which is included in the socket set (for РСБш10-3ВБ), fasten it with self-tapping screws or screw two screws until it is securely fixed with spacers;
- install the decorative front panel on the mechanism.

KZ

Бұйым туралы негізгі апарат

GENERICA тауар белгісінің VEGA сериясының штепселді электр розеткасы (бұдан әрі розетка) кернеуі 250 В-қа дейінгі жиілігі 50 Гц айнымалы токтың бір фазалы электр қабылдағыштарын (тұтынушыларын) жалғауға арналған.

Розетканы қолдану аясы: үйжайлардың ішіне жасырын орнату үшін. Розетка диаметрі 55–60 мм, тереңдігі 40 мм стандартты монтаждау қорабына қондырылады.

Розетка 004/2011 КО ТР, 037/2016 ЕАЭО ТР талаптарына сәйкес келеді.

Техникалық деректер

Розетканың негізгі техникалық деректері 1 кестеде келтірілген.

Розетканың электрлі схемалары, габариттік және орнату өлшемдері 1–2 суреттерде келтірілген.

Қауіпсіздік шаралары

Пайдалану барысында розетканың негізінде немесе қақпағында сызаттар немесе жарықтар пайда болғанда розетканы пайдалануға. Розетканы ақаулы электр сымдар жүйесіне жалғауға. Желінің электр қоректіндіруі жалғанған кезде монтаждау жүргізуге

ТҮЙІМ САЛЫНАДЫ.

НАЗАР АУДАРЫҢЫЗ

Кернеу көрсеткіштің көмегімен жұмыс жүргізілетін жерде кернеудің жоқтығына міндетті түрде көз жеткізіңіз. Розетканы монтаждаған кезде монтаждау қорабының қабырғаның саңылауында берік ұсталып тұрғанына көз жеткізу керек. Розетканы қорапқа бекіткен кезде сымдардың кергіш тетігіне тиіп кетпеуін қатаң қадағалау керек.

Монтаждау мен айырбастауды білікті маман жүргізуі керек.

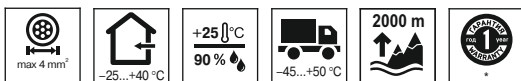
GENERICA

Монтаждау ережелері

Розетканы монтаждау келесі ретпен жүргізілуі керек:

- розетканың беткі бөлігінің бұрамаларын бұрап шығарып, сәндік беткі панелді шешіп алу;
- монтаждау қорабына монтаждау үшін кергіш тетіктерді бекітетін екі бұраманы бұрау арқылы кергіш тетіктердің минималды алшақтауын қамтамасыз ету керек, бұрамаларды сомынды ілмектен шығып кетпейтіндей етіп тырысыңыз;
- монтаждауға дайындалған электр сымдарын бұрама қысқыштарға, бір бұрама қысқышқа екі сымнан артық жалғамаңыз;
- механизмді монтаждау қорабына қондырып, механизмді розетканың жиықтықтамасына кіретін қорғаныш силиконды қаптамасымен (PCБш10-3ВБ үшін) бірге орнатып, бұран шегелердің көмегімен бекіту немесе кергіш тетіктермен мықтап бекітілгенге дейін екі бұраманы бұрау керек;
- сәнді беткі панелді механизмге қондыру.

Таблица / Table / Кесте 1



Наименование показателя / Parameter denomination / Көрсеткіштің атауы	Значение для розетки / Value for the socket / Розетка үшін мәні						
	PC10-2-ВБ	PC10-3-ВБ	PCш10-3-ВБ	PC-12-2-ВБ	PC-12-3-ВБ	PCш-12-3-ВБ	PCш10-3ВБ
Количество розеток, шт. / Number of sockets, pcs. / Розеткалар саны, дн.	1	1	1	2	2	2	1
Защитные шторки / Protective shutters / Қорғаныш перделері	–	–	+	–	–	+	+
Номинальный ток / Rated current / Номиналды ток / Current nominal, A	10	16	16	10	16	16	16
Крышка / Cover / Қақпақ	–						+
Материал подключаемых проводников / Material of connected conductors / Жалғанатын сымдардың материалы	Cu, Al						
Тип соединителя / Connector type / Жалғағыштың түрі	2P	2P+⊕	2P+⊕	2P	2P+⊕	2P+⊕	2P+⊕
Степень защиты по ГОСТ 14254 (IEC 60529) / Degree of protection according to IEC 60529 / 14254 MEMCT (IEC 60529) бойынша қорғау дәрежесі	IP20						IP44
Цвет / Color / Түсі	Белый / White / Ақ						

Таблица 1 (продолжение) / Table 1 (continuation) / Кесте 1 (жалғасы)

Наименование показателя / Parameter denomination / Көрсеткіштің атауы	Значение для розетки / Value for the socket / Розетка үшін мәні						
	PC10-2-ВБ	PC10-3-ВБ	PCш10-3-ВБ	PC-12-2-ВБ	PC-12-3-ВБ	PCш-12-3-ВБ	PCш10-3-ВБ
Хранение / Storage / Сақтау	В упаковке изготовителя в помещениях с естественной вентиляцией. Температура окружающего воздуха от минус 45 до плюс 50 °С. Верхнее значение относительной влажности воздуха 98 % при плюс 25 °С / In the manufacturer's packaging in rooms with natural ventilation. Ambient air temperature from minus 45 to plus 50 °С. Upper value of relative air humidity is 98 % at plus 25 °С / Дайындаушының қаптамасында табиғи желдетілетін үйжайларда. Айналадағы ауаның температурасы минус 45-тен плюс 50 °С-ге дейін. Плюс 25 °С-де ауаның салыстырмалы ылғалдылығының жоғарғы мәні 98 %						
Ремонтопригодность / Repairability / Жөндеуге	Неремонтопригодна / Non-repairable / Жөндеуге жарамайды						
Утилизация / Disposal / Кәдеге жарату	Утилизация производится в соответствии с требованиями законодательства на территории стран реализации / Disposal is carried out in accordance with the legal requirements in the territory of the countries of sale / Өткеру елдерінің аумағындағы заңнаманың талаптарына сәйкес кәдеге жаратылады						
Комплектность / Completeness of set / Жиынтықтылығы	Розетка / Socket: 1 шт. / 1 ps. / 1 дн. Паспорт – 1 экз. на групповую упаковку / Passport – 1 copy per multiple package / Паспорт – топтық қаптамаға 1 дана						
Срок службы, лет / Service life, years / Қызмет мерзімі, жыл	10						
* Гарантия сохраняется при соблюдении покупателем правил эксплуатации, транспортирования и хранения. / Warranty is preserved in case the purchaser complies with the operation, transportation and storage requirements. / Кепілдік сатып алушы пайдалану, тасымалдау және сақтау ережелерін сақтаған кезде сақталады.							

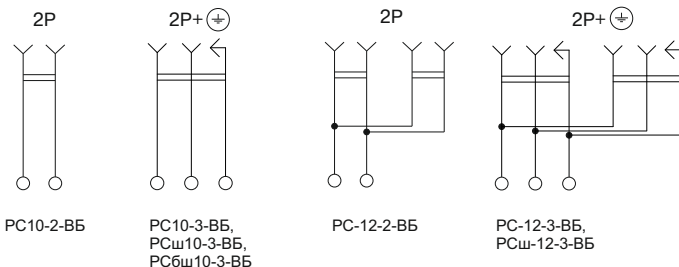
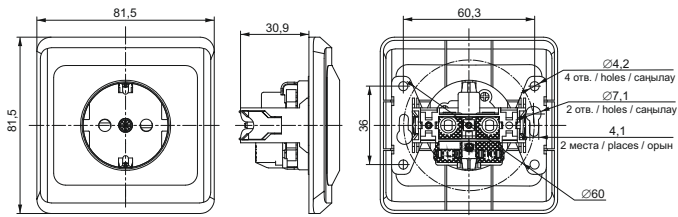
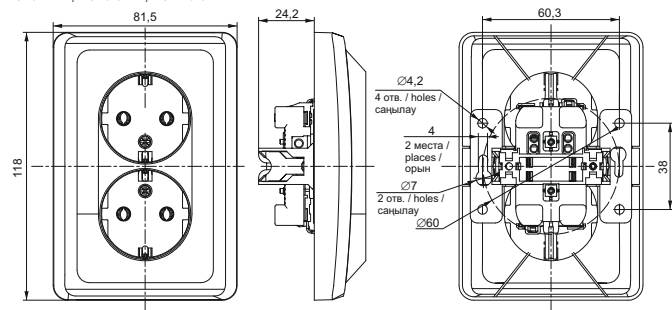


Рисунок 1 – Электрические схемы розеток / Figure 1 – Electrical diagrams of sockets / 1-сурет – Розеткалардың электр схемалары

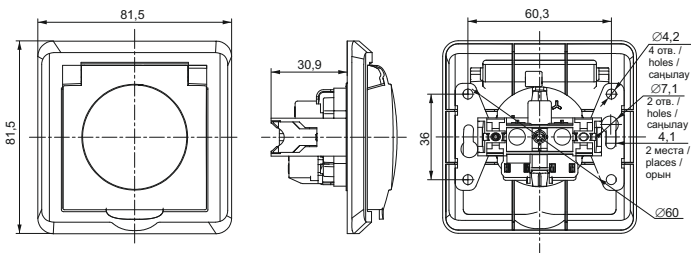
GENERICA



PC10-2-BB, PC10-3-BB, PCш10-3-BB



PC-12-2-BB, PC-12-3-BB, PCш-12-3-BB



PCбш10-3-BB

Рисунок 2 – Габаритные и установочные размеры розеток / Figure 2 – Overall and mounting dimensions of outlets / 2 сурет – Розеткалардың габариттік және орнату өлшемдері

Издание / Version / Басылым 2