



НАУЧНО-ПРОИЗВОДСТВЕННОЕ ОБЪЕДИНЕНИЕ

СПЕКТРОН

**ОПОВЕЩАТЕЛЬ ПОЖАРНЫЙ
ВЗРЫВОЗАЩИЩЕННЫЙ**

«Прометей»

**«ОС-Ехi-Прометей», «ОС-Ехm-Прометей»,
«ОЗ-Ехi-Прометей», «ОЗ-Ехm-Прометей»,
«ОСЗ-Ехi-Прометей», «ОСЗ-Ехm-Прометей»,**

**Руководство по эксплуатации
СПЕК.420559.000.001-09-05 РЭ**



ОГЛАВЛЕНИЕ

1 ОПИСАНИЕ.....	3
2 ТЕХНИЧЕСКИЕ ХАРАКТЕРИСТИКИ.....	4
3 ОБЩАЯ ИНФОРМАЦИЯ ПО ПРИМЕНЕНИЮ	4
3.1 УСТРОЙСТВО И ПРИНЦИП РАБОТЫ.....	4
3.1.1 РАБОТА ПО 2-Х ПРОВОДНОЙ СХЕМЕ ПОДКЛЮЧЕНИЯ	5
3.1.2 РАБОТА ПО 4-Х ПРОВОДНОЙ СХЕМЕ ПОДКЛЮЧЕНИЯ	5
3.2 УСЛОВИЯ БЕЗОПАСНОЙ ЭКСПЛУАТАЦИИ.....	6
3.3 ОБЕСПЕЧЕНИЕ ВЗРЫВОЗАЩИТЫ	6
3.4 МАРКИРОВКА	7
4 МОНТАЖ ОПОВЕЩАТЕЛЯ.....	7
4.1 РАСПОЛОЖЕНИЕ ОПОВЕЩАТЕЛЯ.....	7
4.2 ПРОЦЕДУРА МОНТАЖА ОПОВЕЩАТЕЛЯ.....	7
4.3 ТРЕБОВАНИЯ К ЭЛЕКТРИЧЕСКОМУ МОНТАЖУ	8
5 ОБНАРУЖЕНИЕ И УСТРАНЕНИЕ НЕИСПРАВНОСТЕЙ	8
6 ТЕХНИЧЕСКОЕ ОБСЛУЖИВАНИЕ	8
7 РЕМОНТ И ВОЗВРАТ УСТРОЙСТВА	8
8 ГАРАНТИИ ИЗГОТОВИТЕЛЯ.....	9
9 ТРАНСПОРТИРОВАНИЕ И ХРАНЕНИЕ	9
10 СВЕДЕНИЯ О СЕРТИФИКАЦИИ	9
11 ИНФОРМАЦИЯ ДЛЯ ЗАКАЗА	9
ПРИЛОЖЕНИЕ А	10
ПРИЛОЖЕНИЕ Б	11
ПРИЛОЖЕНИЕ В.....	12

ВНИМАНИЕ!

Перед установкой и включением оповещателя внимательно ознакомьтесь с руководством по эксплуатации.

1 ОПИСАНИЕ

Оповещатель пожарный взрывозащищенный «Прометей», (далее оповещатель) предназначен для обеспечения подачи световых, звуковых или комбинированных тревожных сигналов в системах пожарной, охранной сигнализации и пожаротушения при совместной работе с приемно-контрольными приборами.

Оповещатель имеет исполнения:

Оповещатель пожарный взрывозащищенный световой	«ОС-Ехм-Прометей 12-36В исп.01» «ОС-Ехм-М-Прометей 12-36В» «ОС-Ехм-Н-Прометей 12-36В» «ОС-Ехі-Прометей 12-36В исп.01» «ОС-Ехі-М-Прометей 12-36В» «ОС-Ехі-Н-Прометей 12-36В»
Оповещатель пожарный взрывозащищенный звуковой	«ОЗ-Ехм-Прометей 12-36В исп.01» «ОЗ-Ехм-М-Прометей 12-36В» «ОЗ-Ехм-Н-Прометей 12-36В» «ОЗ-Ехі-Прометей 12-36В исп.01» «ОЗ-Ехі-М-Прометей 12-36В» «ОЗ-Ехі-Н-Прометей 12-36В»
Оповещатель пожарный взрывозащищенный комбинированный	«ОСЗ-Ехм-Прометей 12-36В исп.01» «ОСЗ-Ехм-М-Прометей 12-36В» «ОСЗ-Ехм-Н-Прометей 12-36В» «ОСЗ-Ехі-Прометей 12-36В исп.01» «ОСЗ-Ехі-М-Прометей 12-36В» «ОСЗ-Ехі-Н-Прометей 12-36В»

Оповещатель выполнен в соответствии с требованиями технических средств пожарной автоматики по ГОСТ Р 53325-2012.

Корпус оповещателя с индексом «исп. 01» (без «М» и «Н» в наименовании) изготавливается из полиамида и имеет степень защиты от воздействия внешней среды IP66/IP68.

Корпус оповещателя с индексом М изготавливается в корпусе из оцинкованной стали и имеет степень защиты от воздействия внешней среды IP66/IP68.

Корпус оповещателя с индексом Н изготавливается в корпусе из нержавеющей стали и имеет степень защиты от воздействия внешней среды IP66/IP68.

Выполнен в соответствии с требованиями на взрывозащищенное оборудование подгрупп ПА, ПВ, ПС по ТР ТС 012/2011, ГОСТ 31610.0-2019 (IEC 60079-0:2017), ГОСТ 31610.11-2014 (IEC 60079-11:2011).

Наименование прибора	Материал корпуса	Маркировка взрывозащиты
«ОЗ-Ехм-Прометей 12-36В исп.01» «ОС-Ехм-Прометей 12-36В исп.01» «ОСЗ-Ехм-Прометей 12-36В исп.01»	Полиамид	PВ Ex eb mb I Mb/1Ex eb mb IIС Т6 Gb X
«ОЗ-Ехі-Прометей 12-36В исп.01» «ОС-Ехі-Прометей 12-36В исп.01» «ОСЗ-Ехі-Прометей 12-36В исп.01»		PO Ex ia I Ma X/0Ex ia IIС Т6 Ga X/Ex ia IIС Т85°С Da X
«ОЗ-Ехм-М-Прометей 12-36В» «ОС-Ехм-М-Прометей 12-36В» «ОСЗ-Ехм-М-Прометей 12-36В»	Оцинкованная сталь	PВ Ex eb mb I Mb/1Ex eb mb IIС Т6 Gb X
«ОЗ-Ехі-М-Прометей 12-36В» «ОС-Ехі-М-Прометей 12-36В» «ОСЗ-Ехі-М-Прометей 12-36В»		PO Ex ia I Ma X/0Ex ia IIС Т6 Ga X/Ex ia IIС Т85°С Da X

«ОЗ-Ехm-Н-Прометей 12-36В» «ОС-Ехm-Н-Прометей 12-36В» «ОСЗ-Ехm-Н-Прометей 12-36В»	Нержавеющая сталь	PB Ex eb mb I Mb/1Ex eb mb IIС Т6 Gb X
«ОЗ-Ехi-Н-Прометей 12-36В» «ОС-Ехi-Н-Прометей 12-36В» «ОСЗ-Ехi-Н-Прометей 12-36В»		PO Ex ia I Ma X/0Ex ia IIС Т6 Ga X/Ex ia IIС Т85°С Da X

Оповещатель может устанавливаться во взрывоопасных зонах помещений и наружных установок согласно классификации главы 7.3. ПУЭ (шестое издание), ГОСТ 31610.0-2019 (IEC 60079-0:2017) и других директивных документов, регламентирующих применение электрооборудования во взрывоопасных зонах. Окружающая среда может содержать взрывоопасные смеси газов, паров с воздухом категории I, IIА, IIВ, IIС, а также пыли с воздухом IIIА, IIIВ и IIIС.

2 ТЕХНИЧЕСКИЕ ХАРАКТЕРИСТИКИ

Таблица 1.

Характеристика	Исполнение оповещателя	Значение	
Напряжение питания, В		12÷36 DC, 12÷28 AC	
Ток потребления, не более, I _{деж.} / I _{пожар} , мА	Световой	При питании 12V	6,8/150
		При питании 24V	5/70
		При питании 36V	4,5/45
	Звуковой	При питании 12V	6,8/125
		При питании 24V	5/63
		При питании 36V	4,5/42
	Комбинированный	При питании 12V	6,8/250
		При питании 24V	5/115
		При питании 36V	4,5/85
Управляющее напряжение, В		12÷36 DC, 12÷28 AC	
Частота мигания светового сигнала, Гц		0,5	
Уровень звукового давления на расстоянии 1 м, не менее, дБ	«ОЗ-Ехm-М/Н-Прометей 12-36В» «ОЗ-Ехm-Прометей 12-36В исп.01» «ОЗ-Ехi-М/Н-Прометей 12-36В» «ОЗ-Ехi-Прометей 12-36В исп.01» «ОСЗ-Ехm-М/Н-Прометей 12-36В» «ОСЗ-Ехm-Прометей 12-36В исп.01» «ОСЗ-Ехi-М/Н-Прометей 12-36В» «ОСЗ-Ехi-Прометей 12-36В исп.01»	100	
Устойчивость к помехам ЭМС, ЭСР, ЭМП, степень		4	
Масса, не более, кг (Ехm/Ехi)	Полиамид	0,2	
	Оцинкованная или нержавеющая сталь	0,8	
Температурный диапазон, °С		-60 ÷ +85	
Вид климатического исполнения		УХЛ1	
Степень защиты оболочки, не ниже, IP		66/68	

Габаритные размеры оповещателя показаны в Приложении А.

3 ОБЩАЯ ИНФОРМАЦИЯ ПО ПРИМЕНЕНИЮ

3.1 УСТРОЙСТВО И ПРИНЦИП РАБОТЫ

Оповещатель состоит из корпуса, внутри которого встроена электронная плата, световой излучатель и звуковой излучатель (пьезоэлемент) – соответственно для звукового и комбинированного оповещателя. Корпус с платой и элементами оповещения является неразборным.

Оповещатели в корпусе из полиамида (исп. 01 в названии) оснащены пластиковыми кабельными вводами. По заказу, оповещатель можно оснастить кабельными вводами с резьбой G1/2 (приложение В).

При использовании оповещателя в корпусе из оцинкованной или нержавеющей стали необходима установка 2-х кабельных вводов (либо 1 кабельный ввод + заглушка) совместно с «Контргайка-М» или «Контргайка-Н». Кабельные вводы указаны в приложении В настоящего руководства.

Оповещатель подает световые, звуковые или комбинированные сигналы при включении. Выбор режимов работы светового и звукового оповещения определяется положением соответствующих DIP переключателей на электронной плате оповещателя.

Оповещатель подключается по 2-х и 4-х проводной схеме подключения.

Переключатель «1» – имитирует сигнал управления:

- положение «ON» – есть имитация сигнала управления;
- положение «OFF»* – нет имитации сигнала управления.

Если цепь управления не используется (двухпроводная схема подключения оповещателя), то переключатель «1» должен быть установлен в положение «ON».

Переключатель «2» (для светового и комбинированного оповещателя):

- положение «ON» – при подаче напряжения питания табло оповещателя (световой излучатель) светится не зависимо от сигнала управления;
- положение «OFF»* – при подаче напряжения питания табло оповещателя (световой излучатель) не светится и включается только по приходу сигнала управления.

Переключатель «3» (для светового и комбинированного оповещателя):

- положение «ON» – мигание табло оповещателя (светового излучателя) по приходу сигнала управления разрешено;
- положение «OFF»* – мигание табло оповещателя (светового излучателя) по приходу сигнала управления запрещено.

Переключатель «4» (для комбинированного и звукового оповещателя):

- положение «ON» – работа сирены разрешена;
- положение «OFF»* – работа сирены запрещена.

Переключатель «5» и «6» (для комбинированного и звукового оповещателя):

Тип сирены (выбирается комбинацией переключателей 5 и 6)	DIP	
	5	6
Однотональный 3,4кГц.	OFF	OFF
Нарастающий 2кГц/4кГц	ON	OFF
Сирена 2кГц/4кГц	OFF	ON
Переменный 2кГц/4кГц	ON	ON

* заводская установка

3.1.1 РАБОТА ПО 2-Х ПРОВОДНОЙ СХЕМЕ ПОДКЛЮЧЕНИЯ

При двухпроводной схеме подключения оповещатель активируется при включении напряжения питания на клеммы «Питание вход».

Положение переключателей DIP:

- переключатель «1» должен быть установлен в положение «ON»;
- переключатель «2» должен быть установлен в положение «ON»;
- переключатель «3» состояние переключателя выбирает пользователь;
- переключатель «4» состояние переключателя выбирает пользователь.
- переключатель «5» и «6» состояние переключателя выбирает пользователь.

При работе по 2-х проводной схеме подключения ток потребления оповещателя смотреть по таблице 1.

3.1.2 РАБОТА ПО 4-Х ПРОВОДНОЙ СХЕМЕ ПОДКЛЮЧЕНИЯ

При 4-х проводной схеме подключения оповещатель активируется при поступлении управляющего напряжения на клеммы «Сигнал вход». Напряжение питания на клеммах «Питание вход» есть - по умолчанию.

Положение переключателей DIP:

- переключатель «1» должен быть установлен в положение «OFF»;
- переключатель «2» состояние переключателя выбирает пользователь;

- переключатель «3» состояние переключателя выбирает пользователь;
- переключатель «4» состояние переключателя выбирает пользователь.
- переключатель «5» и «6» состояние переключателя выбирает пользователь.

При работе по 4-х проводной схеме подключения ток линии управления не более 3 мА.

3.2 УСЛОВИЯ БЕЗОПАСНОЙ ЭКСПЛУАТАЦИИ

Монтаж и эксплуатация изделия должна осуществляться в соответствии с требованиями руководства по эксплуатации, главы 7.3 «Правил устройства электроустановок», ГОСТ 31610.0-2014, ГОСТ 31610.7-2017 (IEC 60079-7:2015), ГОСТ 31610.11-2014 (IEC 60079-11:2011).

При прокладке линии связи следует руководствоваться следующим правилом: линию связи располагать вдали от силовых кабелей, пересечение силового кабеля с кабелем линии связи должно производиться под прямым углом.

В соответствии с ГОСТ 12.2.007.0-75 оповещатель относится к классу защиты – III от поражения электрическим током.

3.3 ОБЕСПЕЧЕНИЕ ВЗРЫВОЗАЩИТЫ

Вид взрывозащиты искробезопасная электрическая цепь уровня «ia» обеспечивается:

- Искробезопасные цепи оповещателя защищены токоограничительными резисторами и стабилитронами, обеспечивающими ограничение тока и напряжения в нормальном и аварийном режимах работы до искробезопасных значений для электрооборудования подгруппы ПС по ГОСТ 31610.11-2014 (IEC 60079-11:2011);
- Резервирование защитных элементов для искробезопасных цепей уровня «ia» выполнено в соответствии с требованиями ГОСТ 31610.11-2014 (IEC 60079-11:2011);
- Для защиты входной цепи питания от повышенных значений электрического тока применены плавкие предохранители. Электрические зазоры, пути утечки и электрическая прочность изоляции соответствуют требованиям ГОСТ 31610.11-2014 (IEC 60079-11:2011);
- Электрическая нагрузка искрозащитных элементов не превышает 2/3 их номинальных значений, что соответствует требованиям ГОСТ 31610.11-2014 (IEC 60079-11:2011);
- Максимальная температура нагрева поверхности и электронных элементов оповещателя в установленных условиях эксплуатации не превышает значений, допустимых для температурного класса Т6 по ГОСТ 31610.0-2019 (IEC 60079-0:2017).

Вид взрывозащиты герметизация компаундом «m» обеспечивается средствами:

- Заливка компаундом выполнена в соответствии с требованиями ГОСТ Р МЭК 60079-18-2012. Компаунд сохраняет свои свойства во всем диапазоне рабочих температур;
- Резисторы, конденсаторы и катушки индуктивности используются при нагрузках, не превышающих 2/3 значения номинального напряжения, номинального тока и номинальной мощности в соответствии с требованиями ГОСТ Р МЭК 60079-18-2012 для уровня взрывозащиты «mb»;
- Электрические цепи защищены токоограничительными резисторами, обеспечивающими ограничение тока в нормальном и аварийном режимах работы в соответствии с требованиями ГОСТ Р МЭК 60079-18-2012 для уровня взрывозащиты «mb»;
- Электрическое защитное устройство (плавкий предохранитель) соответствует требованиям ГОСТ Р МЭК 60079-18-2012 для уровня взрывозащиты «mb».

Оповещатель ОС-Exi-М/Н-Прометей 12-36В, ОС-Exi-Прометей 12-36В исп.01, ОЗ-Exi-М/Н-Прометей 12-36В, ОЗ-Exi-Прометей исп.01, ОСЗ-Exi-М/Н-Прометей 12-36В, ОСЗ-Exi-Прометей исп.01 имеет следующие параметры искробезопасности:

максимальное входное напряжение U_i , В	12	24	36
максимальный входной ток I_i , мА	180	130	69
максимальная входная мощность P_i , Вт	0,54	0,78	0,6
максимальная внутренняя емкость C_i , нФ	33		
максимальная внутренняя индуктивность L_i , мкГн	1		

Выходы искробезопасных приборов, к которым подключается оповещатель должны иметь параметры не ниже, указанных в таблице.

3.4 МАРКИРОВКА

Маркировка оповещателя должна содержать следующую информацию:

- наименование или товарный знак предприятия-изготовителя;
- наименование изделия;
- маркировку взрывозащиты по ГОСТ ИЕС 60079-1-2011;
- название органа по сертификации и номер сертификата соответствия;
- маркировка степени защиты по ГОСТ 14254;
- дату изготовления;
- заводской номер;
- специальный знак взрывобезопасности в соответствии с ТР ТС 012/2011;
- единый знак обращения продукции на рынке государств-членов Таможенного союза;
- наименование страны изготовителя.

4 МОНТАЖ ОПОВЕЩАТЕЛЯ

ВНИМАНИЕ!

Установка и электромонтаж оповещателя должны выполняться только квалифицированными специалистами.

При монтаже и эксплуатации оповещателя запрещено:

- применять для чистки сухую ветошь, абразивные чистящие средства;
- прикасаться к звуковому излучателю острыми, колющими, режущими предметами;
- отворачивать винты и вскрывать корпус оповещателя (кроме отсека коммутации);
- подключать напряжение питания, не соответствующее характеристикам оповещателя;
- эксплуатировать изделие при t° , не соответствующей характеристикам оповещателя;
- вносить любые изменения в конструкцию оповещателя;
- подвергать оповещатель ударам или падению с высоты более 0,1 м;
- подключать оповещатель с отступлением от схем, размещенных в настоящем руководстве по эксплуатации;
- эксплуатировать оповещатель в условиях воздействия агрессивных сред;

Нарушение данных требований приводит к безусловному прекращению гарантийных обязательств и может оказаться причиной неправильной работы оповещателя.

На время тестирования или технического обслуживания, система пожаротушения и оповещения должна быть отключена во избежание нежелательной активации средств пожаротушения и оповещения.

4.1 РАСПОЛОЖЕНИЕ ОПОВЕЩАТЕЛЯ

При размещении оповещателя должны быть приняты во внимание следующие факторы:

- определение рабочего места оповещателя в соответствии с утвержденным в установленном порядке проектом размещения;
- обеспечение лёгкого доступа к оповещателю для проведения работ по техническому обслуживанию.

4.2 ПРОЦЕДУРА МОНТАЖА ОПОВЕЩАТЕЛЯ

Монтаж оповещателя на объекте должен производиться в соответствии с утвержденным в установленном порядке проектом размещения.

Перед монтажом оповещателя необходимо произвести внешний осмотр, особенно обратить внимание на:

- отсутствие механических повреждений корпуса, звукового излучателя;
- наличие всех крепежных элементов (болтов, гаек, шайб).

Для установки и монтажа оповещателя необходимо выполнить следующее:

- разметить место крепления оповещателя к рабочей поверхности в соответствии с утвержденным в установленном порядке проектом;

- закрепить оповещатель к рабочей поверхности;
- произвести электрический монтаж в соответствии со схемами подключения, приведенными в настоящем документе;
- выставить необходимые положения DIP переключателей на электронной плате.

4.3 ТРЕБОВАНИЯ К ЭЛЕКТРИЧЕСКОМУ МОНТАЖУ

Монтаж и эксплуатация изделия должна осуществляться в соответствии с требованиями руководства по эксплуатации, главы 7.3 «Правил устройства электроустановок», ГОСТ 31610.0-2019 (IEC 60079-0:2017).

5 ОБНАРУЖЕНИЕ И УСТРАНЕНИЕ НЕИСПРАВНОСТЕЙ

№ п/п	Характер неисправности	Возможная причина неисправности	Способ устранения
1	Оповещатель не включается	Отсутствует напряжение питания	Проверить источник питания, от которого запитан оповещатель
2	Оповещатель не светится или нет звука при включенном питании	Неправильно выбрано положение DIP переключателей	Установить положение DIP переключателей в нужный режим в соответствии с информацией в разделе 3.1 настоящего руководства

6 ТЕХНИЧЕСКОЕ ОБСЛУЖИВАНИЕ

ПРЕДУПРЕЖДЕНИЕ!

Все работы по обслуживанию оповещателя, связанные с подключением, должны производиться только при снятом напряжении.

При монтаже, демонтаже и обслуживании оповещателя во время эксплуатации на объекте необходимо соблюдать меры предосторожности в соответствии с правилами техники безопасности, установленными для объекта. Ответственность за соблюдение правил безопасности возлагается на обслуживающий персонал.

При эксплуатации, оповещатель должен подвергаться внешнему систематическому осмотру. Периодический осмотр оповещателя должен проводиться в сроки, которые устанавливаются технологическим регламентом в зависимости от производственных условий, но не реже одного раза в год.

При внешнем осмотре оповещателя необходимо проверить:

- целостность корпуса (отсутствие вмятин, и других механических повреждений);
- наличие всех крепежных деталей и их элементов, качество крепежных соединений.

7 РЕМОНТ И ВОЗВРАТ УСТРОЙСТВА

Оборудование не предназначено для ремонта пользователем на местах использования.

При возникновении проблем, следует обратиться к разделу данного руководства по эксплуатации «Обнаружение и устранение неисправностей», при невозможности самостоятельной диагностики следует обратиться в техническую поддержку для выявления неисправности:

- по телефону 8-800-500-10-73;
- по электронной почте support@spectron-ops.ru

При обнаружении неисправностей и дефектов, возникших по вине предприятия-изготовителя, потребителем составляется акт в одностороннем порядке с описанием неисправности, заполняется накладная (скачать акт рекламации и накладную можно по ссылке <https://spectron-ops.ru/zayavka-na-remont>), заполненные документы направляются по средствам электронной почты в отдел технической поддержки (support@spectron-ops.ru).

После проверки и подтверждения неисправности оборудования, отделом технической поддержки потребителю выдается посредством электронной почты направление на ремонт.

Потребитель самостоятельно отправляет неисправное оборудование с паспортом, актом, накладной и направлением ОТП на ремонт в адрес предприятия-изготовителя: 623700, Россия, Свердловская обл., г. Березовский, ул. Ленина, 2д. тел.: (343)379-07-95.

Упаковка оборудования для транспортировки описана в разделе 9 «Транспортирование и хранение».

8 ГАРАНТИИ ИЗГОТОВИТЕЛЯ

Срок службы оповещателя не менее 10 лет.

Гарантийный срок эксплуатации – 18 месяцев со дня ввода в эксплуатацию, но не более 24 месяцев со дня выпуска изготовителем.

Гарантийный ремонт с учётом требований ГОСТ Р МЭК 60079-19 замена оповещателя производится предприятием-изготовителем при условии соблюдения потребителем правил транспортирования, хранения и эксплуатации.

Предприятие-изготовитель не принимает претензий: если истек гарантийный срок эксплуатации; при отсутствии паспорта на оповещатель; в случае механических повреждений; в случае нарушения требований настоящего руководства по эксплуатации.

9 ТРАНСПОРТИРОВАНИЕ И ХРАНЕНИЕ

Оповещатель, для транспортирования, должен быть упакован в заводскую упаковку или подходящий по размерам ящик (коробку) с обязательным применением воздушно-пузырчатой пленки, вспененного полиэтилена или другого амортизирующего материала для исключения перемещения изделия. Если несколько изделий размещаются в одной коробке, то между ними обязательно предусмотреть изолирующие прокладки.

Оповещатель может транспортироваться на любое расстояние, любым видом транспорта. При транспортировании должна быть обеспечена защита транспортной тары от атмосферных осадков.

Во время погрузочно-разгрузочных работ и при транспортировании, оповещатель не должен подвергаться резким ударам и воздействиям атмосферных осадков. Способ укладки коробки с оповещателем на транспортное средство должен исключать его перемещение при транспортировке.

10 СВЕДЕНИЯ О СЕРТИФИКАЦИИ

На оповещатели «ОС-Ехi-М/Н-Прометей», «ОС-Ехm-М/Н-Прометей», «ОЗ-Ехi-М/Н-Прометей», «ОЗ-Ехm-М/Н-Прометей», «ОСЗ-Ехi-М/Н-Прометей», «ОСЗ-Ехm-М/Н-Прометей» имеется сертификат ТР ТС 012/2012 «О безопасности оборудования для работы во взрывоопасных средах» № ЕАЭС RU C-RU.VH02.B.00857/23 срок действия с 02.05.2023 по 12.07.2026.

На оповещатели «ОС-Ехi-М/Н-Прометей», «ОС-Ехm-М/Н-Прометей», «ОЗ-Ехi-М/Н-Прометей», «ОЗ-Ехm-М/Н-Прометей», «ОСЗ-Ехi-М/Н-Прометей», «ОСЗ-Ехm-М/Н-Прометей» имеется сертификат ТР ЕАЭС 043/2017 «О требованиях к средствам обеспечения пожарной безопасности и пожаротушения» № ЕАЭС RU C-RU.ПБ74.B.00247/21 срок действия с 29.04.2021 по 28.04.2026.

На оповещатели «ОС-Ехi-М/Н-Прометей», «ОС-Ехm-М/Н-Прометей», «ОЗ-Ехi-М/Н-Прометей», «ОЗ-Ехm-М/Н-Прометей», «ОСЗ-Ехi-М/Н-Прометей», «ОСЗ-Ехm-М/Н-Прометей» имеется добровольный сертификат ИНТЕРГАЗСЕРТ, выданный ОС «СЗРЦ СЕРТ» ООО «СЗРЦ ПБ» № РОСС RU.31570.04ОГН0 срок действия с 07.10.2022 по 06.10.2025.

11 ИНФОРМАЦИЯ ДЛЯ ЗАКАЗА

Пример записи в документации при заказе:

Оповещатель пожарный взрывозащищенный «ОС-Ехm-Прометей 12-36В исп. 01».

Для оповещателей с индексом «М» подбираются кабельные вводы из оцинкованной стали;

Для оповещателей с индексом «Н» подбираются кабельные вводы из нержавеющей стали;

Для оповещателей с индексом «исп. 01» подбираются кабельные вводы с резьбой G1/2.

В комплект поставки оповещателя входит:

оповещатель	1 шт.;
паспорт	1 шт.;
кабельный ввод (для корпусов из металла в комплект поставки не входит, поставляется отдельным заказом)	2 шт.;
контргайка (для корпусов из металла в комплект поставки не входит, поставляется отдельным заказом)	2 шт.

ПРИЛОЖЕНИЕ А

Габаритные размеры оповещателей.

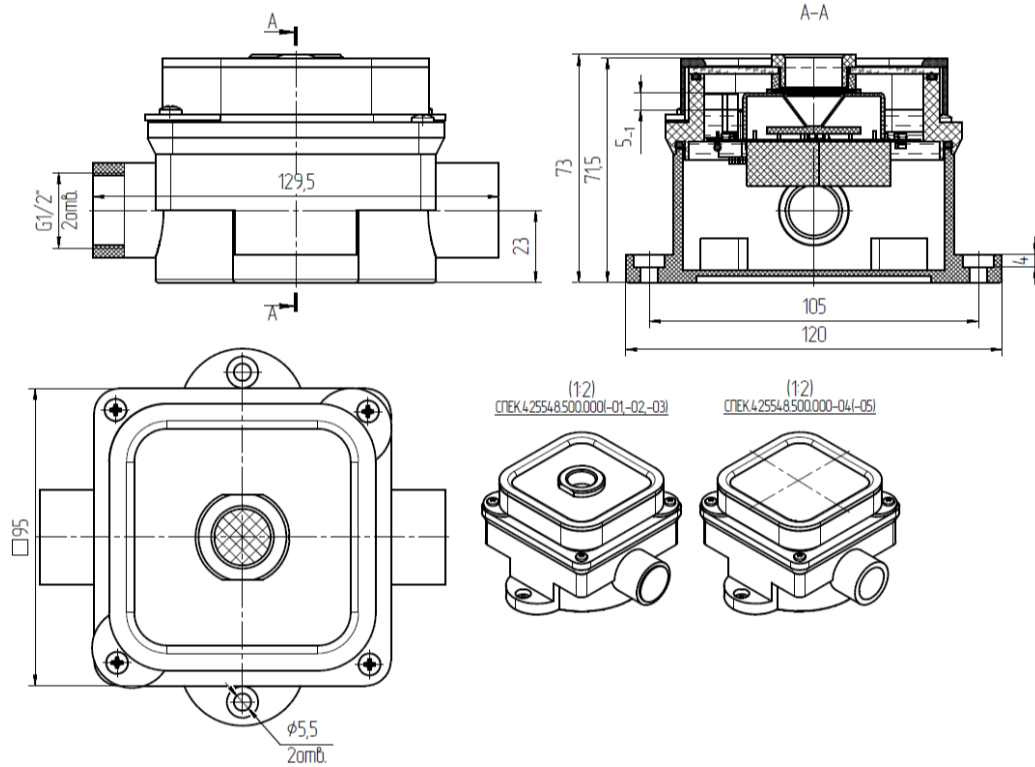


Рисунок А1 – Габаритные размеры оповещателя из полиамида

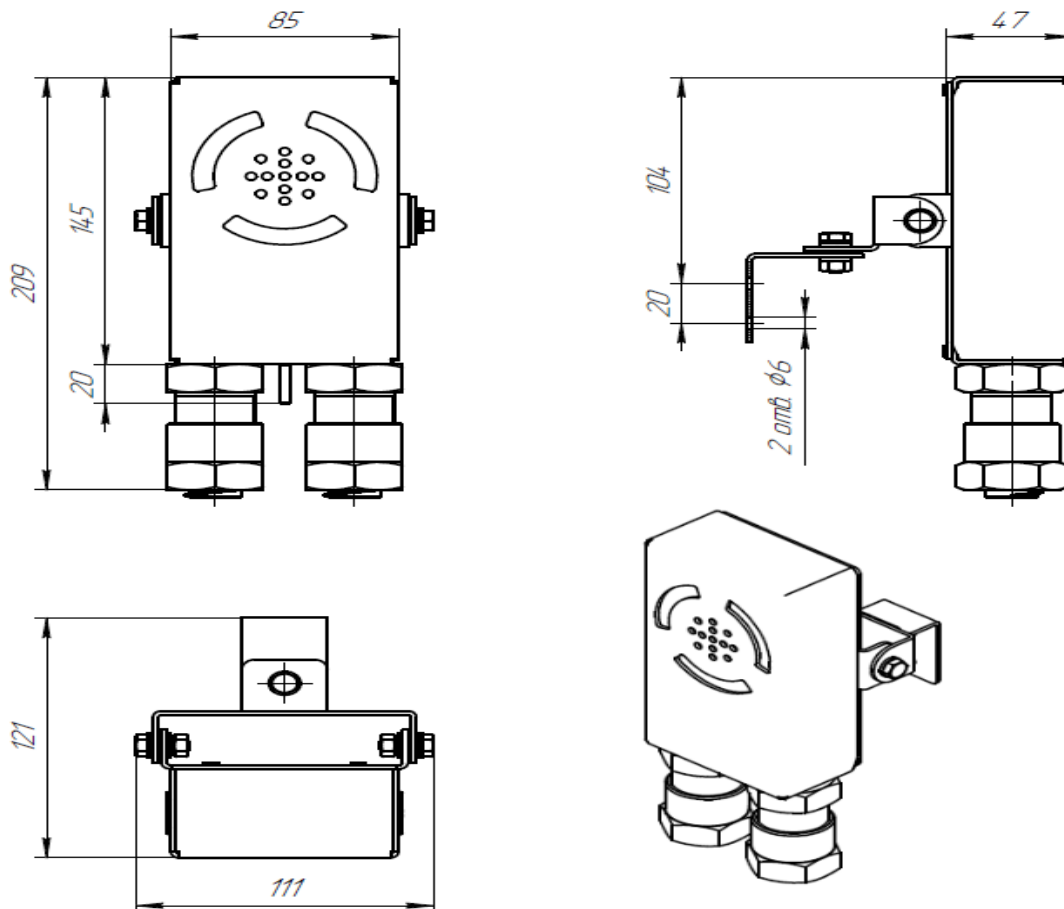


Рис. А2 – Внешний вид и габаритные размеры светового и комбинированного оповещателя в металлическом корпусе

ПРИЛОЖЕНИЕ Б
Схема подключения

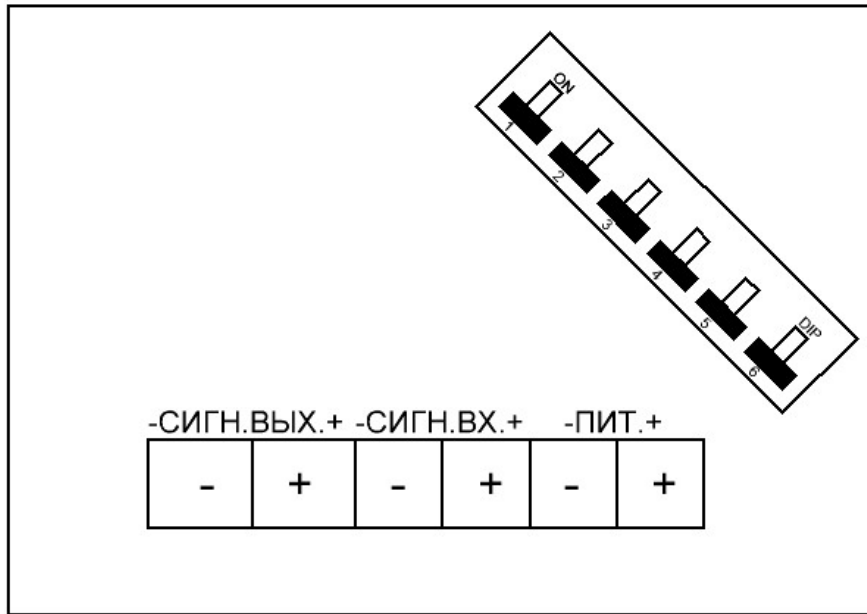


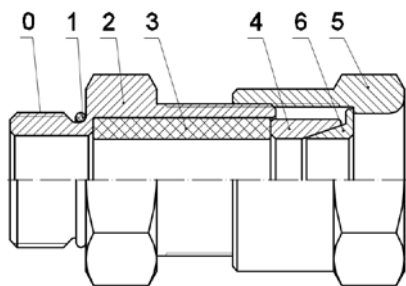
Рис. Б1 – Схема подключения оповещателя в корпусе из полиамида, оцинкованной и нержавеющей стали.

ПРИЛОЖЕНИЕ В

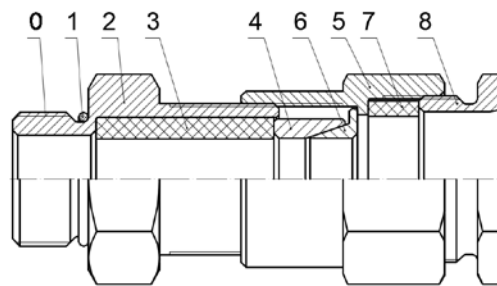
Кабельные вводы

Обозначение		Расшифровка
Оцинкованная сталь	Нержавеющая сталь	
Кабельный ввод с двойным уплотнением для монтажа бронированного кабеля		
КВБ-12/8-2У-М	КВБ-12/8-2У-Н	кабельный ввод для бронированного кабеля с двойным уплотнением резьбой М20х1,5 мм, внешним диаметром кабеля D=8-12 мм и проходным диаметром кабеля d=4-8 мм
КВБ-15/10-2У-М	КВБ-15/10-2У-Н	кабельный ввод для бронированного кабеля с двойным уплотнением резьбой М20х1,5 мм, внешним диаметром кабеля D=11-15 мм и проходным диаметром кабеля d=6-10 мм
КВБ-18/12-2У-М	КВБ-18/12-2У-Н	кабельный ввод для бронированного кабеля с двойным уплотнением резьбой М20х1,5 мм, внешним диаметром кабеля D=14-18 мм и проходным диаметром кабеля d=8-12 мм
КВБ-12/8-М-G1/2	КВБ-12/8-Н-G1/2	кабельный ввод для бронированного кабеля с уплотнением внутренней оболочки кабеля резьбой G1/2, внешним диаметром кабеля D8-12мм и проходным диаметром кабеля d= 4-8 мм;
КВБ-15/10-М-G1/2	КВБ-15/10-Н-G1/2	кабельный ввод для бронированного кабеля с уплотнением внутренней оболочки кабеля резьбой G1/2, внешним диаметром кабеля D=11-15 мм и проходным диаметром кабеля d= 6-10 мм
КВБ-18/12-М-G1/2	КВБ-18/12-Н-G1/2	кабельный ввод для бронированного кабеля с уплотнением внутренней оболочки кабеля резьбой G1/2, внешним диаметром кабеля D=14-18 мм и проходным диаметром кабеля d=8-12 мм
КВБ-12/8-М-G1/2	КВБ-12/8-Н-G1/2	кабельный ввод для бронированного кабеля с уплотнением внутренней оболочки кабеля резьбой G1/2, внешним диаметром кабеля D8-12мм и проходным диаметром кабеля d= 4-8 мм;
КВБ-15/10-М-G1/2	КВБ-15/10-Н-G1/2	кабельный ввод для бронированного кабеля с уплотнением внутренней оболочки кабеля резьбой G1/2, внешним диаметром кабеля D=11-15 мм и проходным диаметром кабеля d= 6-10 мм
КВБ-18/12-М-G1/2	КВБ-18/12-Н-G1/2	кабельный ввод для бронированного кабеля с уплотнением внутренней оболочки кабеля резьбой G1/2, внешним диаметром кабеля D=14-18 мм и проходным диаметром кабеля d=8-12 мм
КВБ-12/8-2У-М-G1/2	КВБ-12/8-2У-Н-G1/2	кабельный ввод для бронированного кабеля с двойным уплотнением, резьбой G1/2, внешним диаметром кабеля D=8-12 мм и проходным диаметром кабеля d=4-8 мм
КВБ-15/10-2У-М-G1/2	КВБ-15/10-2У-Н-G1/2	кабельный ввод для бронированного кабеля с двойным уплотнением резьбой G1/2, внешним диаметром кабеля D=11-15 мм и проходным диаметром кабеля d=6-10 мм
КВБ-18/12-2У-М-G1/2	КВБ-18/12-2У-Н-G1/2	кабельный ввод для бронированного кабеля с двойным уплотнением резьбой G1/2, внешним диаметром кабеля D=14-18 мм и проходным диаметром кабеля d=8-12 мм
Кабельный ввод с одинарным уплотнением для монтажа кабеля в металлорукаве		
КВМ-10/6-М	КВМ-10/6-Н	кабельный ввод с резьбой М20х1,5 мм для прокладки кабеля в металлорукаве РЗ-ЦП-10, с уплотнением кабеля и проходным диаметром кабеля d=2-6 мм
КВМ-10/8-М	КВМ-10/8-Н	кабельный ввод с резьбой М20х1,5 мм для прокладки кабеля в металлорукаве РЗ-ЦП-10, с уплотнением кабеля и проходным диаметром кабеля d=4-8 мм
КВМ-12/10-М	КВМ-12/10-Н	кабельный ввод с резьбой М20х1,5 мм для прокладки кабеля в металлорукаве РЗ-ЦП-12, с уплотнением кабеля и проходным диаметром кабеля d=6-10 мм

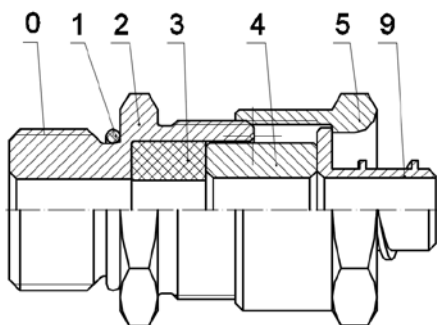
КВМ-15/10-М	КВМ-15/10-Н	кабельный ввод с резьбой М20х1,5 мм для прокладки кабеля в металлорукаве РЗ-ЦП-15, с уплотнением кабеля и проходным диаметром кабеля d=6-10 мм
КВМ-15/12-М	КВМ-15/12-Н	кабельный ввод с резьбой М20х1,5 мм для прокладки кабеля в металлорукаве РЗ-ЦП-15, с уплотнением кабеля и проходным диаметром кабеля d=8-12 мм
КВМ-20/12-М	КВМ-20/12-Н	кабельный ввод с резьбой М20х1,5 мм для прокладки кабеля в металлорукаве РЗ-ЦП-20, с уплотнением кабеля и проходным диаметром кабеля d=8-12 мм
КВМ-10/6-М- G1/2	КВМ-10/6-Н- G1/2	кабельный ввод с резьбой G1/2 мм для прокладки кабеля в металлорукаве РЗ-ЦП-10, с уплотнением кабеля и проходным диаметром кабеля d=2-6 мм
КВМ-10/8-М- G1/2	КВМ-10/8-Н- G1/2	кабельный ввод с резьбой G1/2 мм для прокладки кабеля в металлорукаве РЗ-ЦП-10, с уплотнением кабеля и проходным диаметром кабеля d=4-8 мм
КВМ-12/10-М- G1/2	КВМ-12/10-Н- G1/2	кабельный ввод с резьбой G1/2 мм для прокладки кабеля в металлорукаве РЗ-ЦП-12, с уплотнением кабеля и проходным диаметром кабеля d=6-10 мм
КВМ-15/10-М- G1/2	КВМ-15/10-Н- G1/2	кабельный ввод с резьбой G1/2 мм для прокладки кабеля в металлорукаве РЗ-ЦП-15, с уплотнением кабеля и проходным диаметром кабеля d=6-10 мм
КВМ-15/12-М- G1/2	КВМ-15/12-Н- G1/2	кабельный ввод с резьбой G1/2 мм для прокладки кабеля в металлорукаве РЗ-ЦП-15, с уплотнением кабеля и проходным диаметром кабеля d=8-12 мм
КВМ-20/12-М- G1/2	КВМ-20/12-Н- G1/2	кабельный ввод с резьбой G1/2 мм для прокладки кабеля в металлорукаве РЗ-ЦП-20, с уплотнением кабеля и проходным диаметром кабеля d=8-12 мм
Кабельный ввод с одинарным уплотнением для монтажа открытого кабеля		
КВН-10-М	КВН-10-Н	кабельный ввод с резьбой М20х1,5 мм для открытой прокладки кабеля с проходным диаметром d=6-10 мм
КВН-12-М	КВН-12-Н	кабельный ввод с резьбой М20х1,5 мм для открытой прокладки кабеля с проходным диаметром d=8-12 мм
КВН-10-М-G1/2	КВН-10-Н-G1/2	кабельный ввод с резьбой G1/2 для открытой прокладки кабеля с проходным диаметром d=6-10 мм
КВН-12-М-G1/2	КВН-12-Н-G1/2	кабельный ввод с резьбой G1/2 для открытой прокладки кабеля с проходным диаметром d=8-12 мм
Кабельный ввод с одинарным уплотнением для монтажа кабеля в трубе		
ШТУЦЕР- G1/2-М	ШТУЦЕР- G1/2-Н	кабельный ввод с резьбой М20х1,5 мм для кабеля в трубной проводке G1/2, с проходным диаметром d=8-12 мм
ШТУЦЕР- G3/4-М	ШТУЦЕР- G3/4-Н	кабельный ввод с резьбой М20х1,5 мм для кабеля в трубной проводке G3/4, с проходным диаметром d=8-12 мм
Заглушка		
ЗАГЛУШКА- М	ЗАГЛУШКА- Н	заглушка для отверстий с резьбой М20х1,5 мм
ЗАГЛУШКА-М- G1/2	ЗАГЛУШКА-Н- G1/2	заглушка для отверстий с резьбой G1/2
Контргайка		
КОНТРГАЙКА- М	КОНТРГАЙКА- Н	контргайка с резьбой М20х1,5 мм для присоединительной резьбы



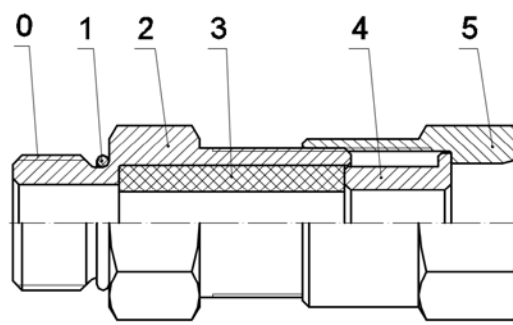
КВБ – для монтажа бронированного кабеля



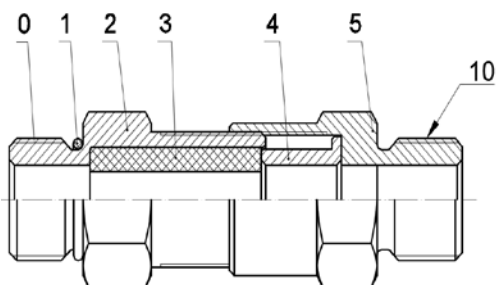
КВБ-2У – с двойным уплотнением для монтажа бронированного кабеля



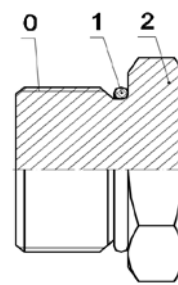
КВМ – для монтажа кабеля в металлорукаве



КВН – для монтажа открытого кабеля



ШТУЦЕР – для монтажа кабеля в трубе



ЗАГЛУШКА – для глушения свободных отверстий под КВ

Рисунок В1 – Схема вводных устройств

0 – Присоединительная резьба; 1 – Кольцо уплотнительное; 2 – Корпус; 3 – Уплотнительная втулка внутренней оболочки; 4 – Кольцо; 5 – Гайка накидная; 6 – Конус; 7 – Уплотнительная втулка внешней оболочки; 8 – Гайка прижимная; 9 – Штуцер для металлорукава; 10 – Резьба для присоединения трубы.

АДРЕС ИЗГОТОВИТЕЛЯ

Россия,
623700, Свердловская обл., г. Березовский, ул. Ленина, 2д.
т/ф. (343)379-07-95.

info@spectron-ops.ru www.spectron-ops.ru



НАУЧНО-ПРОИЗВОДСТВЕННОЕ ОБЪЕДИНЕНИЕ

СПЕКТРОН